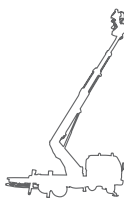


# ELEKTRILISED KÄÄRTÖSTUKID

Kasutusjuhend



**C8 (COMPACT 2032E) - C8W (COMPACT 2247E) -  
C10N (COMPACT 2632E) - C10 (COMPACT 2747E) -  
C12 (COMPACT 3347E) - OPTIMUM 6 (OPTIMUM  
1530E) - OPTIMUM 8 (OPTIMUM 1930E) - COMPACT  
10RTE (COMPACT 2668RTE) - COMPACT 12RTE  
(COMPACT 3368RTE)**

24203 3862 0

E 02 08

ET



<b>1 - Kasutusjuhend</b> .....	<b>7</b>
<b>2 - Müügijärgne teenindus</b> .....	<b>7</b>
<b>3 - Vastavus</b> .....	<b>8</b>

## A

### OHUTUSMEETMED

<b>1 - Soovitused</b> .....	<b>9</b>
1.1- Kasutusjuhend.....	9
1.2- Kasutatavad tähised.....	9
1.3- Siltide värvused .....	10
<b>2 - Kasutamiseelsed juhised.</b> .....	<b>10</b>
2.1- Üldjuhised.....	10
2.2- Erijuhised.....	11
<b>3 - Kasutusjuhised.</b> .....	<b>11</b>
3.1- Keelud.....	11
3.2- Võimalikud ohud.....	13
3.2.1- Juhtimissüsteemi häire oht.....	13
3.2.2- Kukkumisoht.....	13
3.2.3- Elektrilöögi oht .....	14
3.2.4- Äkilise liikumise ja ümbermineku oht .....	14
3.2.5- Põletus- ja plahvatusoht.....	16
3.2.6- Muljumis- ja kokkupõrkeoht .....	16

## B

### KÄITLEJA VASTUTUS

<b>1 - Omaniku (või rendileandja) vastutus</b> .....	<b>17</b>
<b>2 - Tööandja vastutus</b> .....	<b>17</b>
<b>3 - Koolitaja vastutus.</b> .....	<b>17</b>
<b>4 - Kasutaja vastutus.</b> .....	<b>17</b>
<b>5 - Ülevaatus ja hooldus</b> .....	<b>18</b>

## C

### MASINA ÜLDEHITUS

<b>1 - Andmesilt</b> .....	<b>19</b>
<b>2 - Põhiosad</b> .....	<b>20</b>
2.1- Elektriline versioon.....	20
2.2- Elektriline versioon.....	21
<b>3 - Ohutusseadised</b> .....	<b>22</b>
3.1- Libistatav keskpäire.....	22
3.2- Kinnituspunkt .....	22
3.3- Hooldusotstarbeline tugijalg .....	23

# SISUKORD



<b>4 - Sildid</b> .....	<b>23</b>
4.1 - Liigituskava .....	23
4.1.1 - Punased sildid .....	23
4.1.2 - Oranžid sildid .....	26
4.1.3 - Kollased sildid .....	27
4.1.4 - Muud sildid .....	28
4.2 - Andmesilt .....	29
<b>5 - Puldid</b> .....	<b>36</b>
5.1 - Alumine pult .....	36
5.2 - Ülemine pult .....	37

## D

### TÖÖPÕHIMÕTE

<b>1 - Kirjeldus</b> .....	<b>39</b>
<b>2 - Ohutusseadised</b> .....	<b>39</b>
2.1 - Juhtseadiste aktiveerimine .....	39
2.2 - Sõidukiirus (vähim) .....	39
2.3 - Mootori automaatne väljalülitumine .....	40
2.4 - Juhtimine .....	40
2.5 - Töölava koorem .....	40
2.6 - Ümberminekuvastane sõidusüsteem .....	40
2.7 - Aku laadimine Mootori töötunniarvesti .....	41
2.7.1 - Mootori töötunniarvesti .....	42
2.7.2 - Automaatne algoleku taastamine .....	42
2.8 - Masinal asuv laadija .....	42
2.9 - Manuaalne pikendus .....	43

## E

### SÕITMINE

<b>1 - Soovitused</b> .....	<b>45</b>
<b>2 - Kasutuseelsed ülevaatused</b> .....	<b>45</b>
2.1 - Visuaalsed ülevaatused .....	45
2.1.1 - Üldised mehaanilised funktsioonid .....	45
2.1.2 - Keskond .....	46
2.2 - Talitluskatsed .....	46
2.2.1 - Ohutusseadised .....	46
2.2.2 - Alumise puldi juhtseadised .....	46
2.2.3 - Ülemise puldi juhtseadised .....	47
2.3 - Regulaarsed ülevaatused .....	47
2.4 - Remont ja seadistamine .....	47
2.5 - Kontrollimised masinat uuestikasutussevõtul .....	48
<b>3 - Kasutus</b> .....	<b>48</b>
3.1 - Katse läbiviimise kord .....	48
3.1.1 - Hädaseiskamise surunupu funktsioon (katkestamine) .....	48
3.1.2 - Kalde juhtploki talitus .....	48
3.1.3 - Nähtavad ja kuuldavad alarmid .....	49
3.1.4 - Kaalumissüsteem .....	49
3.2 - Toimingud maapinnal .....	49
3.2.1 - Masina käivitamine .....	49
3.2.2 - Masina seiskamine .....	49
3.2.3 - Liikumise juhtimine .....	50
3.2.4 - Muud juhtseadised .....	50

3.3-	Töölaval sooritavad toimingud .....	50
3.3.1-	Masina käivitamine .....	50
3.3.2-	Masina seiskamine .....	50
3.3.3-	Liikumise juhtimine .....	51
3.3.4-	Muud juhtseadised .....	52

## F

### ERITOIMINGUD

<b>1 - Lava hädalangetamine .....</b>	<b>53</b>
1.1- Põhimõte .....	53
1.2- Toimimisviis .....	53
<b>2 - Pukseerimisteenus .....</b>	<b>54</b>
2.1- Pidurite vabastamine .....	54
<b>3 - Koorma peale- ja mahalaadimine .....</b>	<b>55</b>
3.1- Põhimõte .....	55
3.1.1- Laadimine kaldtee abil .....	55
3.1.2- Mahalaadimine kaldteede abil .....	55
3.1.3- Laadimine tõstmise teel .....	55
3.2- Masina viimine transportiasendisse .....	56
3.3- Mahalaadimine .....	58
3.4- Hoiatus .....	58

## G

### TEHNILISED ANDMED

<b>1 - Põhiandmed .....</b>	<b>59</b>
<b>2 - Üldmõõtmed .....</b>	<b>65</b>
<b>3 - Tööpiirkond .....</b>	<b>69</b>
3.1- Masin C8 (COMPACT 2032E) .....	69
3.2- Masin C8W (COMPACT 2247E) .....	70
3.3- Masin C10N (COMPACT 2632E) .....	71
3.4- Masin C10 (COMPACT 2747E) .....	72
3.5- Masin C12 (COMPACT 3347E) .....	73
3.6- Masin OPTIMUM 6 (OPTIMUM 1530E) .....	74
3.7- Masin OPTIMUM 8 (OPTIMUM 1930E) .....	75
3.8- Masin COMPACT 10RTE (COMPACT 2668RTE) .....	76
3.9- Masin COMPACT 12RTE (COMPACT 3368RTE) .....	77

## H

### HOOLDUSRAAMAT

<b>1 - Hooldusraamat .....</b>	<b>79</b>
--------------------------------	-----------

# SISUKORD





# Olete äsja ostnud HAULOTTE®'i

teleskooptõstuki, mistõttu täname teid usalduse eest.

## 1 - Kasutusjuhend

Nagu märgitud saatelehel, on käesolev juhend üks pardakastis olevatest dokumentidest, mis tarnitakse koos teleskooptõstukiga.

Et saaksite masinaga täielikult rahul olla, peate rangelt järgima käesolevas juhendis sisalduvaid kasutusjuhiseid.

Soovime pöörata teie tähelepanu eeskätt 2 olulisele punktile :

- Ohutusmeetmete rakendamine (masin, kasutamine, keskkond)
- Kasutamine ettenähtud käituspiirides.

## 2 - Müügijärgne teenindus

Meie HAULOTTE Services®-i müügijärgne teenindus on täielikult teie käsutuses garantiiperioodil ja ka pärast seda, et osutada teile vajalikke teenuseid.

- Pöörduge meie müügijärgse teeninduse poole, täpsustades masina tüübi ja seerianumbri.
- Kulu- või varuosade tellimisel kasutage käesolevat juhendit ja kataloogi Haulotte Essential, et saaksite originaalvaruosad, mis ainsana tagavad vahetatavuse ja laitmatu toimivuse.
- Rikete või vahejuhtumite korral, millega on seotud HAULOTTE®'i masin, pöörduge viivitamata HAULOTTE Services®-i poole, isegi kui puudub ainealine või inimkahju, ja me tegeleme asjaga esimesel võimalusel.

## 3 - Vastavus

Tuletame teile meelde, et HAULOTTE®i masinad on kooskõlas seda liiki masinatele hetkel kehtivate direktiividega.

Igasugune ümberehitamine HAULOTTE®i kirjaliku loata muudab masinad mittevastavaks.

HAULOTTE® ei vastuta käesolevas juhendis sisalduvate tehniliste andmete eest.

HAULOTTE® jätab endale õiguse masinat täiustada või muuta, käesolevat juhendit muutmata.



# A - Ohutusmeetmed

## 1 - Soovitused

### 1.1 - KASUTUSJUHEND

Kasutusjuhend on mõeldud HAULOTTE®'i masina kasutajale.



Kasutusjuhend ei asenda kõikidele tööseadmete kasutajatele ettenähtud põhikoolitust.

Käesolev juhend sisaldab HAULOTTE®'i antud kasutusjuhiseid masina tõhusaks ja ohutuks kasutamiseks.



Kasutusjuhendit tuleb hoida kabiinis vastavas hoiulaekas. Käesolev juhend peab olema kättesaadav igal kasutajale ja see peab olema heas seisukorras.

Lisaeksemplare saab tellida HAULOTTE Services®'ilt.

### 1.2 - KASUTATAVAD TÄHISED

Kasutaja tähelepanu juhtimiseks ohutusmeetmetele või praktilise teabe esiletõstmiseks kasutatakse tähiseid.

#### T ä h i s t e t ä h e n d u s e d

Tähis	Tähendus
	Oht : Kehavigastuse või surma oht (tööohutus)
	Ettevaatust : Ainelise kahju oht (töökvaliteet)
	Tööohutuse ja -kvaliteediga seotud keeld
	Meeldetuletus : Ohtu ei ole piiritletud, vaid meeldetuletus kaine mõistuse kasutamise, hea tava või tegevuse eelduse kohta
	Ristviide juhendi mõnele muule osale (vt jagu või lk)
	Ristviide mõnele muule juhendile (vt juhend)
	Ristviide remonditöödele (pöördu HAULOTTE Services®-i poole)
NB :	Täiendav tehniline teave

# A - Ohutusmeetmed

## 1.3 - SILTIDE VÄRVUSED

Võimalikud ohud ja üksikasjalikud eeskirjad on märgitud masinale siltide ja andmeplaatide abil.



Sildid tuleb hoida korras. Täiendavaid silte on võimalik saada HAULOTTE Services@-ilt.

Tutvu siltide ja vastavate värvikoodidega.

### Siltide värvikodeering

Sildid	Värvus	Tähendus
	Punane	Võimalik surmaoht
	Oranž	Raske kehavigastuse oht
	Kollane	Ainelise kahju ja/või kerge kehavigastuse oht
	Muu	Täiendav tehniline teave

## 2 - Kasutamiseelsed juhised

### 2.1 - ÜLDJUHISED



Ära kunagi kasuta masinat järgmistes olukordades :

- Pehmel, ebakindlal või prügisel pinnal.
- Kui tuule kiirus ületab lubatud ülempiiri. Kontrolli ülempiiri tehnilistest andmetest ( Jagu G 1- Põhiandmed). Tutvu Beauforti astmikuga ( Jagu A 3.2.3- Äkilise liikumise ja ümbermineku oht).
- Elektriliinide läheduses. Hoia ohutut vahemaad ( Jagu A 3.2.1- Elektrilöögi oht).
- Temperatuuril üle 45 °C (113 °F) või alla -15 °C (5 °F). Kui on vaja töötada väljaspool seda vahemikku, pöördu HAULOTTE®i poole.
- Plahvatusohtlikus keskkonnas.
- Tormi ajal (äikeseoht).
- Tugevas elektromagnetväljas (radar...).

# A - Ohutusmeetmed

## 2.2 - ERIJUHISED



Ära kunagi kasuta masinat järgmistes olukordades :

- Kui koormus töölaval ületab suurimat lubatud koormust. Kontrolli ülempiiri tehnilistest andmetest (👉 Jagu G 1- Põhiandmed).
- Kui aluspinna kallak on lubatud ülempiirist suurem. Kontrolli ülempiiri tehnilistest andmetest (👉 Jagu G 1- Põhiandmed).
- Öösel, juhul kui puudub lisavalgustus.
- Kui inimeste arv ületab lubatud ülemmäära. Kontrolli ülempiiri tehnilistest andmetest (👉 Jagu G 1- Põhiandmed)
- Kui töölavale avalduv külgjõud ületab lubatud ülempiiri. Kontrolli ülempiiri tehnilistest andmetest (👉 Jagu G 1- Põhiandmed)

## 3 - Kasutusjuhised



Masinat soovitatakse kasutada tasasel, töödeldud pinnasel (asfalt, betoon vms).

### 3.1 - KEELUD



- Ära kunagi kasuta rikkis masinat (hüdraulikaleke, kulunud rehvid, talitlushäire).
- Ära kunagi käita masina juhtseadiseid äkiliselt.
- Ära kunagi aseta masinat mõne konstruktsiooni vastu selle konstruktsiooni toetamiseks.
- Ära kunagi kasuta masinat pukseerimiseks ega lohistamiseks.
- Ära kunagi lase akudel ega elektrilistel osadel kokku puutuda veega (survepesur, vihm).
- Ära kunagi tõkesta ohutusseadiseid.
- Väldi kokkupõrget liikumatu ja liikuva takistusega. Kokkupuude võib tingida konstruktsiooni enneaegse väsimise ja teatavate ohutusseadiste purunemise.
- Ära roni kaante peale.
- Ära kunagi kasuta masinat üksi. Seda tuleb kasutada koos paarimehega.
- Ära kunagi kasuta maisnat, mille töölava on prügine.
- Ära kunagi suurenda töölava pindala HAULOTTE®'i heakskiiduta pörandapikenduste või lisatarvikute abil.
- Ära kunagi jäta hüdrosilindreid täielikult väljasirutatuks või sissetõmmatuks enne masina väljalülitamist või pikema seismajätmise ajaks.

# A - Ohutusmeetmed



- Ära kunagi kasuta masinat, mille kaitsepiirdel ripub materjale või muid esemeid.
- Ära kunagi kasuta masinat koos esemetega, mis võivad suurendada tuulekoormust (lauad).
- Ära kunagi suurenda töökõrgust lisavahendite (redel) abil.
- Ära kunagi kasuta kaitsepiiret töölavale või sellelt alla ronimiseks. Selleks on töölaval olemas trepiastmed.
- Ära kunagi roni kaitsepiirdele.
- Ära kunagi kasuta masinat, kui libistatav keskpiire ei ole paigas või turvavärav on sulgemata.
- Ära kunagi kasuta masinat kraana, kauba- või inimtõstukina.
- Ära kunagi kasuta masinat üheks muuks otstarbeks peale inimeste, nende tööriistade ja materjali teisaldamiseks vajalikku kohta.
- Ära kunagi sõida kiiresti kitsastes või prügistes kohtades. Ära sõida kurvides liiga kiiresti.
- Ära kunagi pukseeri masinat (seda tuleb vedada järelhaagisel).

# A - Ohutusmeetmed

## 3.2 - VÕIMALIKUD OHUD

### 3.2.1 - Juhtimissüsteemi häire oht

Kõrgepingeliinide või magnetväljade läheduses on katkendliku liikumise oht.

### 3.2.2 - Kukkumisoht

Masinal olles täida järgmisi juhiseid :

- Kanna tööolude ja kohalike eeskirjadega kooskõlas olevaid isikukaitsevahendeid. Heakskiidetud kiivri kasutamine on tungival soovitatav.
- Töölaval viibijad peavad olema kinnitatud turvarihmaga ( 1 inimese kohta).
- Välti kokkupõrget liikumatute või liikuvate takistustega (muude masinatega).
- Veendu, et reguleeritav keskipiire on suletud (allasendis, vastu kaitsepiireid).
- Tõstmisel ja sõitmisel hoia tugevalt kaitsepiiretest kinni.
- Ära istu, seisa ega roni töölava kaitsepiiretel.
- Hoia oma jalad kogu aeg kindlalt töölava põrandal.
- Eemalda kogu õli ja mustus trepiastmetelt, põrandalt, käsipuult ja kaitsepiiretelt.
- Hoia töölava põrand prügivaba.
- Ära lahku töölavalt, kui masin ei ole transpordiasendis.
- Töölavale ja sealt alla ronimisel :
- Masin peab olema täielikult transpordiasendis.
- Töölavale ronimisel ole näoga masina poole.
- Toetu trepiastmetele ja kaitsepiiretele alati 3 punktis.



# A - Ohutusmeetmed

## 3.2.3 - Elektrilöögi oht



Masin ei ole isoleeritud ega kaitse sind.

Elektrilöögi oht on suur järgmistes olukordades :

- Elektriliinide läheduses - arvesta masina liikumist ja elektriliinide õõtsumist.
- Kõrgepingeliini tabamisel - enne masina kasutamist (masina eemaleviimine) oota, kuni kõrgepingeliini toide katkeb.
- Tormi ajal.

Ära kunagi ühenda masinaga keevitusaparaadi massijuhet.

Hoia vähimat ohutusvahemaad elektriliinide ja -seadmetega.

Järgi kohalikke eeskirju ja hoia vähimat ohutusvahemaad.

V ä h i m o h u t u s v a h e m a a

Elektripinge	Vähim ohutusvahemaa	
	Mètre	Feet
0 - 300 V	Välgi kokkupuudet	
300 V - 50 V	3	10
50 - 200 V	5	15
200 - 350 V	6	20
350 - 500 V	8	25
500 - 750 V	11	35
750 - 1000 V	14	45

**NB:SEE TABEL KEHTIB JUHUL, KUI KOHALIKUD EESKIRJAD EI OLE RANGEMAD.**

## 3.2.4 - Äkilise liikumise ja ümbermineku oht



Masinal olles täida järgmisi juhiseid :

- Enne masina viimist mis tahes sise- või välispinnale (siseruumid, sillad, veok jne) veendu, et pind suudab masina koormust kanda. Kontrolli ülempiiri tehnilistest andmetest (📄 Jagu G 1- Põhiandmed).
- Sõidusuuna vahetamisel ülemisest või alumisest puldist tuleb juhtkangid või lülitid seisata neutraalasendis.
- Pidades silmas üldmõõtmeid, aseta koormad töölava keskele või jaota need ühtlaselt.
- Platvormidel, jalgteedel jne ole sõidusuuna vahetamisel tähelepanelik. Kontrolli sõidusuunda. Masina esiohtsaks on trepiastmete vastasots.
- Hoia masina kere alati vähemalt 1 m (3 ft 3 in) m kaugusel aukudest, järskudest kallakutest, takistustest, prahist või auke ja muid ohte varjata võivast pinnakattest.

# A - Ohutusmeetmed



- Ära sõida masinaga lubatust järsematel kallakutel. Kontrolli ülempiiri tehnilistest andmetest (👉 Jagu G 1- Põhiandmed).
- Ära lasku kallakust suurel kiirusel.
- Ära tõsta töölava ega sõida ülestõstetud töölavaga kallakul või ajal, mil masin on kaldu.
- Ära sõida tagurpidi (vaateväljale vastupidises suunas).
- Ära kunagi kasuta masinat lubatust tugevamas tuules.
- Ära suurenda tuule mõjutatavat pindala. Mida suurem on mõjutatav pindala, seda ebakindlamaks masin muutub.

**NB: BEAUFORTI ASTMIKUGA MÕODETAKSE TUULE TUGEVUST PALLIDES. IGA PALLI PUHUL MÕODETAKSE TUULEKIIRUST 10 M (32 FT 9 IN) KÕRGUSEL TASASEST, LAGEDAST MAAPINNAST..**

## Beauforti astmik

Tugevus	Meteoroloogiline kirjeldus	Nähud	m/s	km/h	mph
0	Tuulevaikus	Suits tõuseb otse üles.	0 - 0,2	0 - 1	0 - 0,62
1	Vaikne tuul	Suits kaldub veidi kõrvale. On tunda kerget tõmbust.	0,3 - 1,5	1 - 5	0,62 - 3,11
2	Kerge tuul	Puulehed sahisevad. Tuulelipud pöörlevad.	1,6 - 3,3	6 - 11	3,72 - 6,84
3	Nõrk tuul	Puulehed ja väikesed oksad liiguvad pidevalt. Lipud liiguvad veidi.	3,4 - 5,4	12 - 19	7,46 - 11,8
4	Mõõdukas tuul	Tolm ja lahtised paberid lendavad. Väikesed oksad painduvad.	5,5 - 7,9	20 - 28	12,43 - 17,4
5	Üsna tugev tuul	Peened puud õõtsuavad. Siseveekogudel moodustuvad laineharjad.	8,0 - 10,7	29 - 38	18,02 - 23,6
6	Tugev tuul	Jämedad puuoksad õõtsuvad. Elektriliinid ja korstnad "viliistavad". Vihmavarju on raske kasutada.	10,8 - 13,8	39 - 49	24,23 - 30,45
7	Vali tuul	Kõik puud õõtsuvad. Vastutuult kõndimine muutub raskeks.	13,9 - 17,1	50 - 61	31 - 37,9
8	Rajutuul	Mõned oksad murduvad. Üldjuhul on vastutuult kõndimine võimatu.	17,2 - 20,7	62 - 74	38,53 - 45,98
9	Torm	Hooned saavad veidi kahjustada. Katuse- ja korstnakivid lendavad minema.	20,8 - 14,4	75 - 88	46,60 - 54,68

# A - Ohutusmeetmed

## 3.2.5 - Põletus- ja plahvatusoht



Toiteallikate igasugusel käitlemisel kannab kaitseprille ja -rõivaid (happe pritsimine).



**NB:** HAPE NEUTRALISEERITAKSE NAATRIUMVESINIKKARBONAADI JA VEEGA.



- Ära tööta plahvatus- või tuleohtlikus keskkonnas (sädemed, leek jne).
- Ära puuduta mootorisüsteemi tuliseid osi (mootor, filtrid jne).
- Ära kasuta tööriista kokkupuute saavutamiseks aku klemmide vahel.
- Ära käsitse akut sädemete, lahtise leegi ega hõõguva tubaka läheduses (gaasi eraldumine).

## 3.2.6 - Muljumis- ja kokkupõrkeoht



Masinal olles täida järgmisi juhiseid :

- Töötamise ajal hoia kõik kehaosad töölava piires.
- Hoia käed ja jalad käärme mehhanismist ohutus kauguses.
- Vali sõidukiirus vastavalt pinnaseoludele (liiklus, kallak jne).
- Pea silmas peatumisteede kondi :
  - 3 m (9 ft 10 in) suurel kiirusel.
  - 1 m (3 ft 3 in) väikesel kiirusel.
- Masina paigutamiseks takistuste lähedale kasuta tõstejuhtseadiseid (vars, poom jne) sõidujuhtseadiste asemel.
- Veendu, et tööpiirkonnas ei ole takistusi (konstruktsioone).
- Piiratud nähtavuse korral lase alati kellelgi teisel liikumist juhendada.
- Kõik masinal või maas olevad inimesed peavad kandma kaitsekiivrit.
- Masina liigutamisel veendu, et teel ei ole inimesi ega takistusi.



Ära käita muid masinaid (kraana, platvormtõstuk jne) tööpiirkonnas.

Arvesta sõitmisel ja/või masina kasutamisel kaugusi, nähtavuspiiranguid ja mittenähtavaid nurgataguseid.



# B - Käitleja vastutus

## 1 - Omaniku (või rendileandja) vastutus

Omanikul (või rendileandjal) on kohustus teavitada kasutajaid kasutusjuhendis sisalduvatest juhistest.

Omanikul (või rendileandjal) on kohustus asendada kõik juhendid või sildid, mis on kaduma läinud või kehvast seisukorras. Lisaeksemplare saab tellida HAULOTTE Services®ilt.

Omanik (või rendileandja) vastutab kasutamist käsitlevate kohalike eeskirjade rakendamise eest.

## 2 - Tööandja vastutus

Tööandja on kohustatud väljastama kasutajale juhiloa.

Tööandja on kohustatud teavitama kasutajat kohalikest eeskirjadest.



**Masina kasutamine tuleb keelata igaühel :**

- kes on uimastite, alkoholi jne mõju all.
- kelle tervislik seisund või liikumisvõime on halvenenud või kellel on peapööritus jne.

## 3 - Koolitaja vastutus

Koolitaja peab olema koolitamiseks vajaliku ettevalmistusega. Koolitus peab toimuma takistustevabas kohas, kuni koolitav on võimeline masinat ohutult juhtima ja kasutama.

## 4 - Kasutaja vastutus

Kasutaja peab käesoleva juhendi ja masinale kinnitatud sildid läbi lugema ja endale selgeks tegema.

Kasutaja peab teavitama omanikku (või rendileandjat), kui juhend või mõni silt on puudu või kehvast seisukorras või kui ilmneb masina tõrge.

Kasutaja võib masinat kasutada üksnes tootja ettenähtud otstarbel.



**HAULOTTE®i masinaid võivad kasutada üksnes volitatud ja koolitatud kasutajad.**

Kõik kasutajad peavad tundma hädajuhtseadiseid ja teadma, kuidas masinat hädaolukorras käitada.

# B - Käitleja vastutus

Kasutaja peab masina kasutamise katkestama masina tõrke või masina juures või tööpiirkonnas ilmnenud turvariskide korral.

## 5 - Ülevaatus ja hooldus

Ülevaatus- ja hooldustabelis määratletakse iga isiku roll ja ülesanded masina korrapärasel hooldamisel.



**Kui masinat kasutatakse kahjustavas keskkonnas või intensiivselt, hoolda masinat sagedamini.**

### Ülevaatus ja hooldus

Toimingu liik	Sagedus	Vastutav isik	Teostaja	Alusdokument
Üleandmiseelne ülevaatus	Enne müüdava, rendileantava või edasimüüdava seadme igakordset üleandmist	Omanik (või rendileandja)	HAULOTTE Services®-i kvalifitseeritud tehnik	Kasutusjuhend
Kasutuseelne ülevaatus	Enne kasutamist või kasutaja vahetumisel	Kasutaja	Kasutaja	Kasutusjuhend
Korraline ennetav hooldus	Ettenähtud ajavahemike järel (250h või 1 aasta)	Omanik (või rendileandja)	Kohapealne tehnik või HAULOTTE Services®-i kvalifitseeritud tehnik	Hooldusjuhend
Korraline hoolduskülastus	2 korda aastas või hiljemalt 6 kuud pärast viimast korralist hoolduskülastust, vastavalt kohalikele eeskirjadele	Omanik (või rendileandja)	Tööandja või HAULOTTE Services®-i vahendaja heakskiidetud organisatsioon või tehnik kooskõlas HAULOTTE Services®-i lepinguga	Hooldusjuhend

# C - Masina üldehitus

## 1 - Andmesilt

Kere tagaotsa paremal poolel olev andmesilt sisaldab kõiki masina tunnusandmeid.



Iga kord teabe küsimisel või hoolduse või varuosade tellimisel märkige masina tüüp ja seerianumber.

A n d m e s i l t

A3

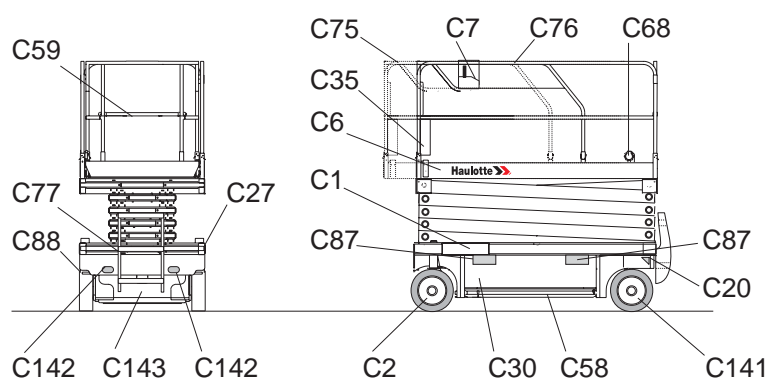
		PINGUELY HAULOTTE, La Péronnière, BP9 42152 L'Horme - France			
EQUIPMENT	<input type="text"/>				
TYPE	<input type="text"/>				
SERIAL N°	<input type="text"/>				
TOTAL WEIGHT	<input type="text"/>				kg
YEAR OF MANUFACTURE	<input type="text"/>				
NOMINAL POWER	<input type="text"/>				kW
GRADEABILITY	<input type="text"/>				
	<i>INSIDE USE</i>		<i>OUTSIDE USE</i>		
MAXIMUM LOAD	<input type="text"/>	kg	<input type="text"/>	<input type="text"/>	kg
NUMBER OF PERSONS + LOAD	P +	kg	P +	kg	kg
LATERAL FORCE MAX.	<input type="text"/>	N	<input type="text"/>	<input type="text"/>	N
WINDSPEED MAX.	<input type="text"/>	m/s	<input type="text"/>	<input type="text"/>	m/s
SLOPE OPERATION MAX.	<input type="text"/>	degres	<input type="text"/>	<input type="text"/>	degres
307P219020 A					

## C - Masina üldehitus

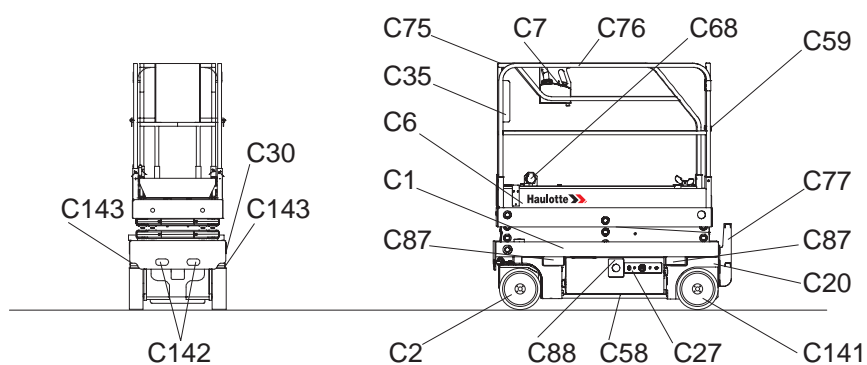
### 2 - Põhiosad

#### 2.1 - ELEKTRILINE VERSIOON COMPACT - OPTIMUM

Osade paigutus COMPACT 8 (COMPACT 2032E) -  
 COMPACT 8W (COMPACT 2247E) - COMPACT 10N  
 (COMPACT 2632E) - COMPACT 10 (COMPACT 2747E) -  
 COMPACT 12 (COMPACT 3347E)



Osade paigutus OPTIMUM 6 (OPTIMUM 1530E) -  
 OPTIMUM 8 (OPTIMUM 1930E)



## C - Masina üldehitus

A

B

C

D

E

F

G

H

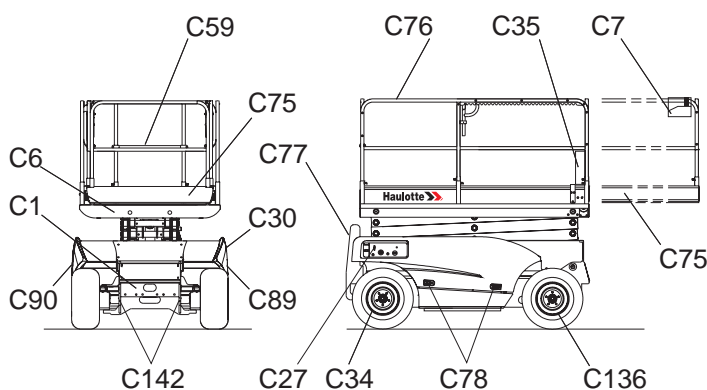
I

### Osade kirjeldus

....	Kirjeldus
C1	Alusvanker
C2	Vedav juhitud esisild
C6	Töölava
C7	Ülemine pult
C20	Kinnisidumis- ja tõstekõrv
C27	Alumine pult
C30	Hüdraulikaõli paak
C35	Dokumendilaegas
C58	Überminekuvastane seadis
C59	Liigendiga keskiire
C68	Elektripistikupes
C75	Pikendus
C76	Kaitsepiire
C77	Töölava juurdepääsuredel
C87	Avad kahveltõstuki kahvliharudele
C88	Akusahtli lukk
C141	Tagaratas
C142	Masina kinnituskohad
C143	Akusahtel

### 2.2 - ELEKTRILINE VERSIOON COMPACT 10RTE (COMPACT2668RTE)- COMPACT 12RTE (COMPACT 3368RTE)

### Osade paigutus



### Osade kirjeldus

....	Kirjeldus
C1	Alusvanker
C6	Töölava
C7	Ülemine pult
C27	Alumine pult
C30	Hüdraulikaõli paak
C34	Vedav ratas

# C - Masina üldehitus

...	Kirjeldus
C35	Dokumendilaegas
C59	Liigendiga keskpiire
C75	Pikendus
C76	Kaitsepiire
C77	Töölava juurdepääsuredel
C78	Kaane lukustusriiv
C89	Akulahter (elektrilise pumba üksus)
C90	Akulahter (hüdraulikaplokk ja -filter)
C136	Juhrattad
C142	Masina kinnituskohad

## 3 - Ohutusseadised

### 3.1 - LIBISTATAV KESKPIIRE

Töölava juurde kuuluvad kaitsepiirded ja libistatav keskpiire, mis hõlbustab pääsu töölavale.



Ära kinnita libistatavat keskpiiret kaitsepiirde külge.



### 3.2 - KINNITUSPUNKT

Masin on varustatud heakskiidetud kinnituspunktidega, kus iga kinnituspunktiga kaasneb üks turvarihm. Kinnituspunktide asukohti tähistavad kinnituspunktisildid.



Kui kohalike eeskirjade kohaselt on turvarihmad kohustuslikud, kasutage heakskiidetud kinnituspunkte.



## C - Masina üldehitus

### 3.3 - HOOLDUSOTSTARBELINE TUGIJALG

Hooldusotstarbeline tugijalg (masina mõlemal küljel) tuleb paigaldada enne hooldustöid.



## 4 - Sildid

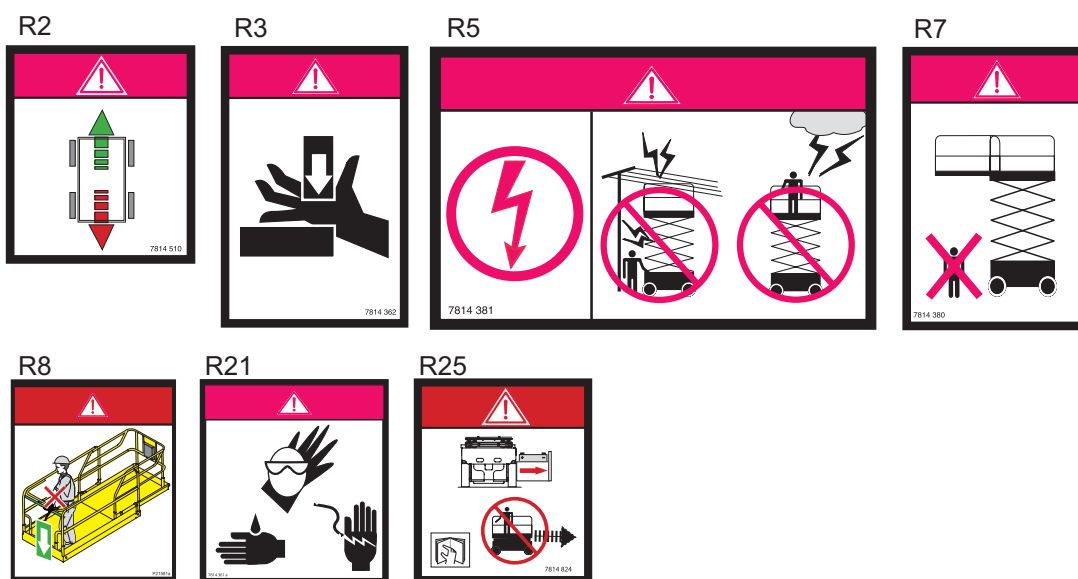
### 4.1 - LIIGITUSKAVA

#### 4.1.1 - Punased sildid



Punased sildid tähistavad võimalikku surmaohtu.

Üldised sildid



## C - Masina üldehitus

### Erisildid COMPACT 8 (COMPACT 2032E)

<p><b>R1</b></p>	<p><b>R9</b></p>	<p><b>R13</b></p>
------------------	------------------	-------------------

### Erisildid COMPACT 8W (COMPACT 2247E)

<p><b>R1</b></p>	<p><b>R9</b></p>	<p><b>R13</b></p>
------------------	------------------	-------------------

### Erisildid COMPACT 10N (COMPACT 2632E)

<p><b>R1</b></p>	<p><b>R9</b></p>	<p><b>R13</b></p>
------------------	------------------	-------------------

### Erisildid COMPACT 10 (COMPACT 2747E)

<p><b>R1</b></p>	<p><b>R9</b></p>	<p><b>R13</b></p>
------------------	------------------	-------------------



## C - Masina üldehitus

### Erisildid COMPACT 12 (COMPACT 3347E)

<p><b>R1</b></p>	<p><b>R9</b></p>	<p><b>R13</b></p>
------------------	------------------	-------------------

### Erisildid OPTIMUM 6 (OPTIMUM 1530E)

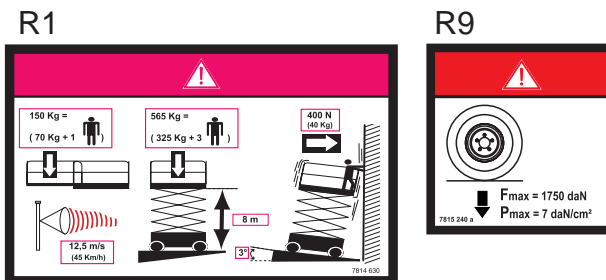
<p><b>R1</b></p>	<p><b>R9</b></p>	<p><b>R13</b></p>
------------------	------------------	-------------------

### Erisildid OPTIMUM 8 (OPTIMUM 1930E)

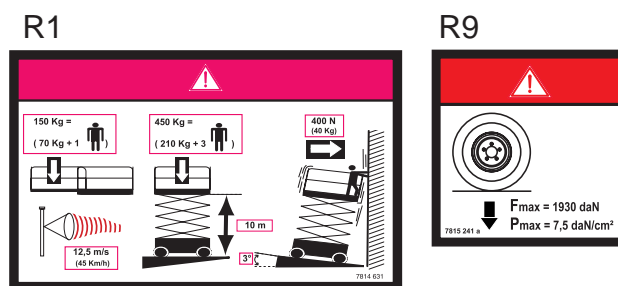
<p><b>R1</b></p>	<p><b>R9</b></p>	<p><b>R13</b></p>
------------------	------------------	-------------------

## C - Masina üldehitus

E r i s i l d i d   C O M P A C T   1 0 R T E   ( C O M P A C T   2 6 6 8 R T E )



E r i s i l d i d   C O M P A C T   1 2 R T E   ( C O M P A C T   3 3 6 8 R T E )

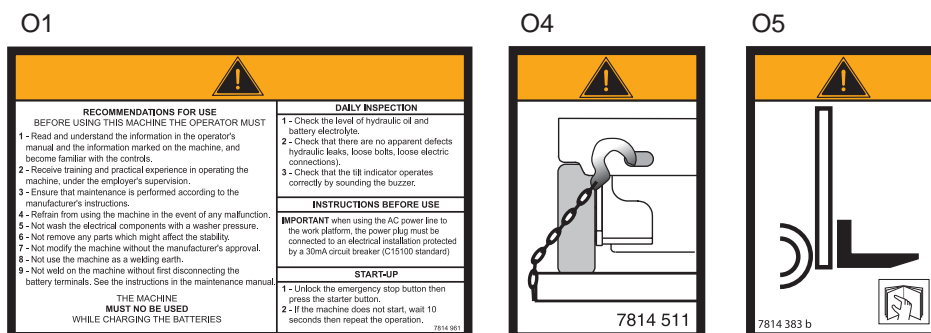


### 4.1.2 - Oranžid sildid



Oranžid sildid tähistavad raskete kehavigastuste ohtu.

Ü l d i s e d   s i l d i d



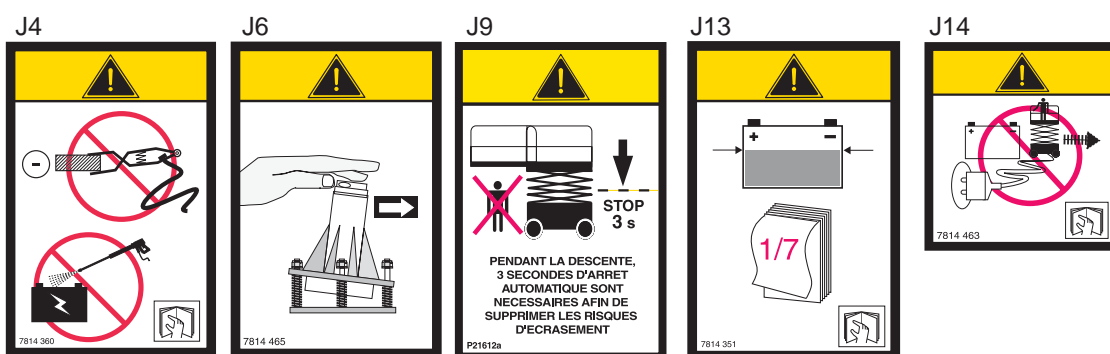
## C - Masina üldehitus

### 4.1.3 - Kollased sildid

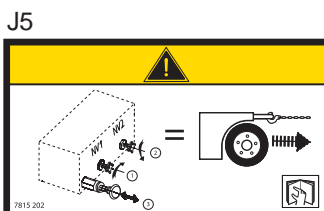


Kollased sildid tähistavad ainelise kahju ja/või kergete kehavigastuste ohtu.

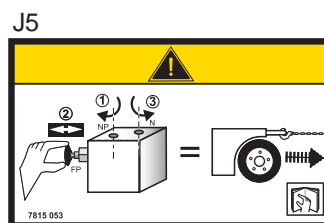
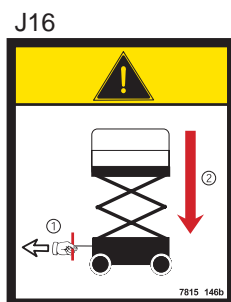
Üldised sildid



COMPACT 8 (COMPACT 2032E), COMPACT 8W (COMPACT 2247E), COMPACT 10N (COMPACT 2632E), COMPACT 10 (COMPACT 2747E), COMPACT 12 (COMPACT 3347E), OPTIMUM 6 (OPTIMUM 1530E) ja OPTIMUM 8 (OPTIMUM 1930E) erisildid



COMPACT 10RTE (COMPACT 2668RTE) ja COMPACT 12RTE (COMPACT 3368RTE) erisildid



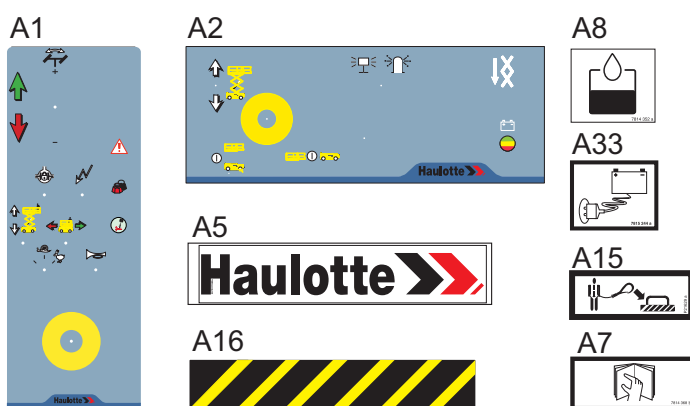
# C - Masina üldehitus

## 4.1.4 - Muud sildid

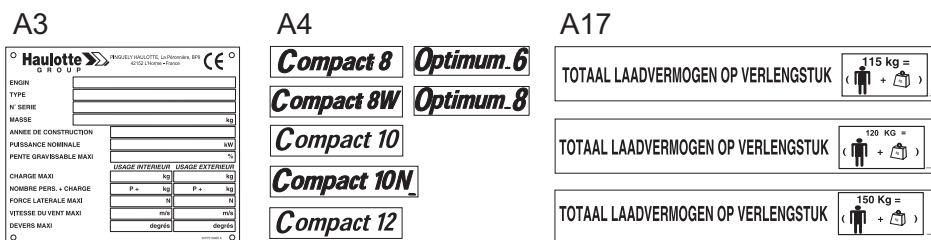


Muud sildid edastavad tehnilist lisateavet.

Üldised sildid



COMPACT 8 (COMPACT 2032E), COMPACT 8W (COMPACT 2247E), COMPACT 10N (COMPACT 2632E), COMPACT 10 (COMPACT 2747E), COMPACT 12 (COMPACT 3347E), OPTIMUM 6 (OPTIMUM 1530E) ja OPTIMUM 8 (OPTIMUM 1930E) erisildid



- A27
- Capacità unica 270 kg
- Capacità unica 300 kg
- Capacità unica 350 kg
- Capacità unica 450 kg

## C - Masina üldehitus

COMPACT 10RTE (COMPACT 2668RTE) ja COMPACT 12RTE (COMPACT 3368RTE) erisildid

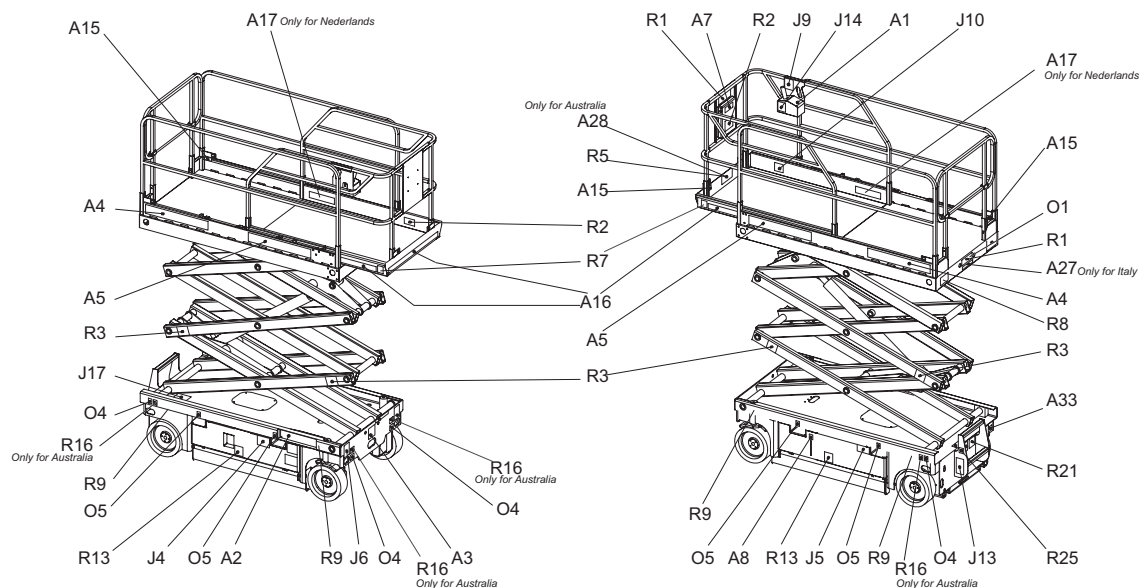
<p><b>A3</b></p>	<p><b>A4</b></p>	<p><b>A30</b></p>	<p><b>A9</b></p>
<p><b>A17</b></p> <p>TOTAAL LAADVERMOGEN OP VERLENGSTUK  (1 + 1)</p>			

Erisiltide võimalus

<p><b>A8</b></p>	<p><b>J10</b></p>	<p><b>J17</b></p>
------------------	-------------------	-------------------

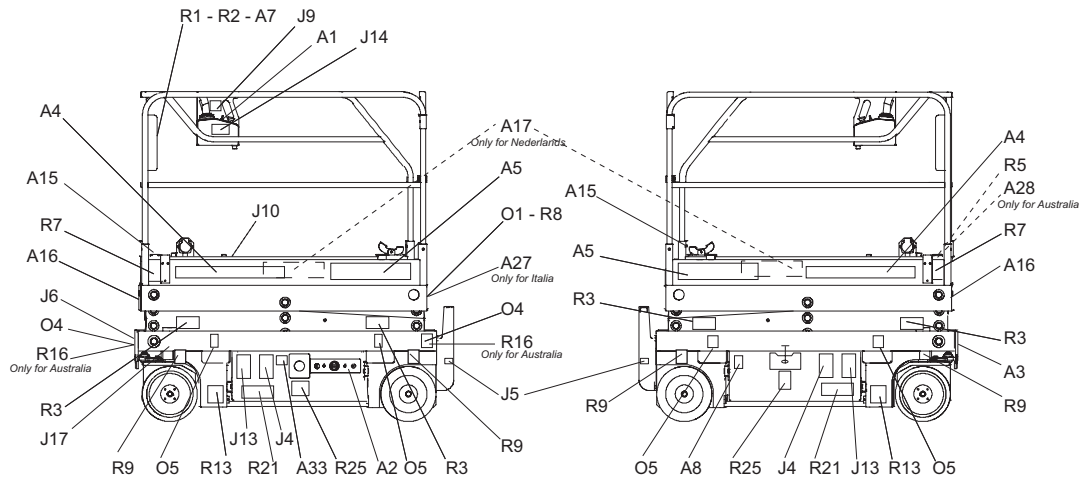
### 4.2 - ANDMESILT

Compact siltide asukoht

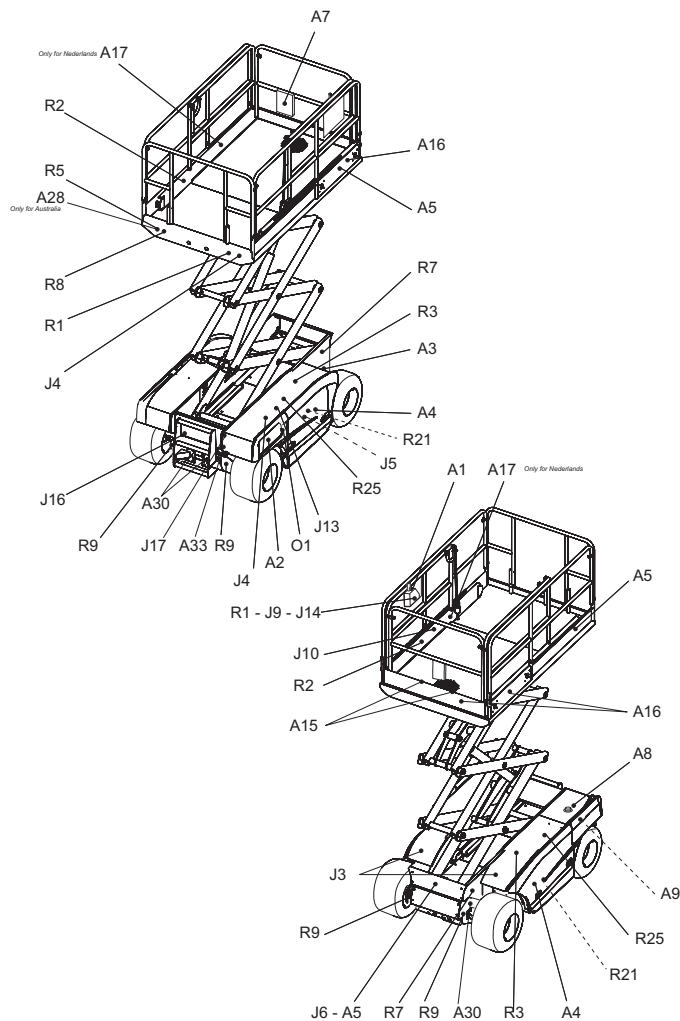


## C - Masina üldehitus

### Optimum siltide asukoht



### Compact RTE siltide asukoht



# C - Masina üldehitus

## Sildikirjeldused

Värvus	....	Kirjeldus	Kogus	Compact 8 (Compact 2032E)	Compact 8W (Compact 2247E)
Punane	R1	Põranda kõrgus ja koormus	1	3078145590	3078149000
Punane	R2	Sõidusuund	1	3078145100	3078145100
Punane	R3	Käte muljumise oht	4	3078143620	3078143620
Punane	R5	Elektrilöögi oht	1	3078143810	3078143810
Punane	R7	Ärge parkige tööpiirkonnas	2	3078143800	3078143800
Punane	R8	Sulgege eemaldatav keskpiire	1	307P215810	307P215810
Punane	R9	Rattakoormus	4	307P215530	307P215550
Punane	R13	Jalgade muljumise oht	2	3078144670	3078144670
Punane	R21	Vajalik kaitseriietus	1	3078143610	3078143610
Punane	R25	Akusahtli lukk	1	3078145310	3078145310
Oranž	O1	Kasutusjuhised	1	3078149610	3078149610
Oranž	O4	Masina kinnituskohad	4	3078145110	3078145110
Oranž	O5	Avad kahveltõstuki kahvliharudele	4	3078143830	3078143830
Kollane	J4	Ära kunagi ühenda masinaga keevitusaparaadi massijuhet	1	3078143600	3078143600
Kollane	J5	Pidurite vabastamine	1	3078152020	3078152020
Kollane	J6	Kalde kontroll	1	3078144650	3078144650
Kollane	J9	Peatumisaeg laskumisel	1	307P216130	307P216130
Kollane	J10	Pistikupesa	1	3078143540	3078143540
Kollane	J13	Aku kontroll	1	3078143510	3078143510
Kollane	J14	Aku laadimise ajal on masina kasutamine keelatud	1	3078144630	3078144630
Kollane	J17	Pistikupesa ühendus	1	3078145730	3078145730
Muu	A1	Ülemine pult	1	3078151230	3078151230
Muu	A2	Alumine pult	1	3078145060	3078145060
Muu	A3	Andmesilt	1	307P219020	307P219020
Muu	A4	Masina nime logo	2	3078145120	3078145130
Muu	A5	Väikseformaadiline HAULOTTE®i logo	2	307P217080	307P217080
Muu	A7	Lugege kasutusjuhendit	1	3078143680	3078143680
Muu	A8	Hüdroõli	1	3078143520	3078143520
Muu	A8	Biolagundatav õli	1	3078148890	3078148890
Muu	A15	Turvarihma asukoht	4	307P216290	307P216290
Muu	A16	Kollane ja must kleeflint	1	2421808660	2421808660
Muu	A33	Akulaadija pistikupesa	1	3078152440	3078152440

# C - Masina üldehitus

## Sildikirjeldused

Värvus	....	Kirjeldus	Kogus	Compact 10N (Compact 2632E)	Compact 10 (Compact 2747E)
Punane	R1	Põranda kõrgus ja koormus	1	3078150910	3078145340
Punane	R2	Sõidusuund	1	3078145100	3078145100
Punane	R3	Käte muljumise oht	4	3078143620	3078143620
Punane	R5	Elektrilöögi oht	1	3078143810	3078143810
Punane	R7	Ärge parkige tööpiirkonnas	2	3078143800	3078143800
Punane	R8	Sulgege eemaldatav keskpiire	1	307P215810	307P215810
Punane	R9	Rattakoormus	4	307P215570	307P215590
Punane	R13	Jalgade muljumise oht	2	3078144670	3078144670
Punane	R21	Vajalik kaitseriietus	1	3078143610	3078143610
Punane	R25	Akusahtli lukk	1	3078145310	3078145310
Oranž	O1	Kasutusjuhised	1	3078149610	3078149610
Oranž	O4	Masina kinnituskohad	4	3078145110	3078145110
Oranž	O5	Avad kahveltõstuki kahvliharudele	4	3078143830	3078143830
Kollane	J4	Ära kunagi ühenda masinaga keevitusaparaadi massijuhet	1	3078143600	3078143600
Kollane	J5	Pidurite vabastamine	1	3078152020	3078152020
Kollane	J6	Kalde kontroll	1	3078144650	3078144650
Kollane	J9	Peatumisaeg laskumisel	1	307P216130	307P216130
Kollane	J10	Pistikupesa	1	3078143540	3078143540
Kollane	J13	Aku kontroll	1	3078143510	3078143510
Kollane	J14	Aku laadimise ajal on masina kasutamine keelatud	1	3078144630	3078144630
Kollane	J17	Pistikupesa ühendus	1	3078145730	3078145730
Muu	A1	Ülemine pult	1	3078151230	3078151230
Muu	A2	Alumine pult	1	3078145060	3078145060
Muu	A3	Andmesilt	1	307P219020	307P219020
Muu	A4	Masina nime logo	2	3078150900	3078145140
Muu	A5	Väikseformaadiline HAULOTTE®i logo	2	307P217080	307P217080
Muu	A7	Lugege kasutusjuhendit	1	3078143680	3078143680
Muu	A8	Hüdroõli	1	3078143520	3078143520
Muu	A8	Biolagundatav õli	1	3078148890	3078148890
Muu	A15	Turvarihma asukoht	4	307P216290	307P216290
Muu	A16	Kollane ja must kleeflint	1	2421808660	2421808660
Muu	A33	Akulaadija pistikupesa	1	3078152440	3078152440



# C - Masina üldehitus

## Sildikirjeldused

Värvus	....	Kirjeldus	Kogus	Compact 12 (Compact 3347E)
Punane	R1	Põranda kõrgus ja koormus	1	3078145350
Punane	R2	Sõidusuund	1	3078145100
Punane	R3	Käte muljumise oht	4	3078143620
Punane	R5	Elektrilöögi oht	1	3078143810
Punane	R7	Ärge parkige tööpiirkonnas	2	3078143800
Punane	R8	Sulgege eemaldatav keskiire	1	307P215810
Punane	R9	Rattakoormus	4	307P215610
Punane	R13	Jalgade muljumise oht	2	3078144670
Punane	R21	Vajalik kaitseriietus	1	3078143610
Punane	R25	Akusahkli lukk	1	3078145310
Oranž	O1	Kasutusjuhised	1	3078149610
Oranž	O4	Masina kinnituskohad	4	3078145110
Oranž	O5	Avad kahveltõstuki kahvliharudele	4	3078143830
Kollane	J4	Ära kunagi ühenda masinaga keevitusaparaadi massijuhet	1	3078143600
Kollane	J5	Pidurite vabastamine	1	3078152020
Kollane	J6	Kalde kontroll	1	3078144650
Kollane	J9	Peatumisaeg laskumisel	1	307P216130
Kollane	J10	Pistikupesa	1	3078143540
Kollane	J13	Aku kontroll	1	3078143510
Kollane	J14	Aku laadimise ajal on masina kasutamine keelatud	1	3078144630
Kollane	J17	Pistikupesa ühendus	1	3078145730
Muu	A1	Ülemine pult	1	3078151230
Muu	A2	Alumine pult	1	3078145060
Muu	A3	Andmesilt	1	307P219020
Muu	A4	Masina nime logo	2	3078145150
Muu	A5	Väikseformaadiline HAULOTTE®i logo	2	307P217080
Muu	A7	Lugege kasutusjuhendit	1	3078143680
Muu	A8	Hüdroõli	1	3078143520
Muu	A8	Biologundatav õli	1	3078148890
Muu	A15	Turvarihma asukoht	4	307P216290
Muu	A16	Kollane ja must kleplint	1	2421808660
Muu	A33	Akulaadija pistikupesa	1	3078152440

# C - Masina üldehitus

## Sildikirjeldused

Värvus	....	Kirjeldus	Kogus	Optimum 6 (Optimum 1530E)	Optimum 8 (Optimum 1930E)
Punane	R1	Põranda kõrgus ja koormus	2	3078146720	3078146730
Punane	R2	Sõidusuund	1	3078145100	3078145100
Punane	R3	Käte muljumise oht	4	3078143620	3078143620
Punane	R5	Elektrilöögi oht	1	3078143810	3078143810
Punane	R7	Ärge parkige tööpiirkonnas	2	3078143800	3078143800
Punane	R8	Sulgege eemaldatav keskipiire	1	307P215810	307P215810
Punane	R9	Rattakoormus	1	307P215260	307P215280
Punane	R13	Jalgade muljumise oht	2	3078144670	3078144670
Oranž	O1	Kasutusjuhised	1	3078149610	3078149610
Oranž	O4	Masina kinnituskohad	4	3078145110	3078145110
Oranž	O5	Avad kahveltõstuki kahvliharudele	4	3078143830	3078143830
Kollane	J4	Ära kunagi ühenda masinaga keevitusaparaadi massijuhet	2	3078143600	3078143600
Kollane	J5	Pidurite vabastamine	1	3078152020	3078152020
Kollane	J6	Kalde kontroll	1	3078144650	3078144650
Kollane	J9	Peatumisaeg laskumisel	1	307P216130	307P216130
Kollane	J10	Pistikupesa	1	3078143540	3078143540
Kollane	J13	Aku kontroll	2	3078143510	3078143510
Kollane	J14	Aku laadimise ajal on masina kasutamine keelatud	1	3078144630	3078144630
Kollane	J17	Pistikupesa ühendus	1	3078145730	3078145730
Muu	A1	Ülemine pult	1	3078151230	3078151230
Muu	A2	Alumine pult	1	3078150520	3078150520
Muu	A3	Andmesilt	1	307P219020	307P219020
Muu	A4	Masina nime logo	2	3078146720	3078146730
Muu	A5	Väikseformaadiline HAULOTTE®i logo	2	307P217080	307P217080
Muu	A7	Lugege kasutusjuhendit	1	3078143680	3078143680
Muu	A8	Hüdroõli	1	3078143520	3078143520
Muu	A8	Biolagundatav õli	1	3078148890	3078148890
Muu	A15	Turvarihma asukoht	4	307P216290	307P216290
Muu	A16	Kollane ja must kleeplint	1	2421808660	2421808660
Muu	A33	Akulaadija pistikupesa	1	3078152440	3078152440

# C - Masina üldehitus

## Sildikirjeldused

Värvus	....	Kirjeldus	Kogus	Compact10RTE (Compact 2668RTE)	Compact12RTE (Compact 3368RTE)
Punane	R1	Põranda kõrgus ja koormus	2	3078146300	3078146310
Punane	R2	Sõidusuund	2	3078145100	3078145100
Punane	R3	Käte muljumise oht	2	3078143620	3078143620
Punane	R5	Elektrilöögi oht	1	3078143810	3078143810
Punane	R7	Ärge parkige tööpiirkonnas	2	3078143800	3078143800
Punane	R8	Sulgege eemaldatav keskpüre	1	307P215810	307P215810
Punane	R9	Rattakoormus	4	3078152400	3078152410
Oranž	O1	Kasutusjuhised	1	3078143450	3078143450
Kollane	J3	Ärge asetage jalgu kaanele	2	3078143640	3078143640
Kollane	J4	Ära kunagi ühenda masinaga keevitusaparaadi massijuhet	2	3078143600	3078143600
Kollane	J5	Pidurite vabastamine	1	3078150530	3078150530
Kollane	J6	Kalde kontroll	1	3078144650	3078144650
Kollane	J9	Peatumisaeg laskumisel	1	307P216130	307P216130
Kollane	J10	Pistikupesa	1	3078143540	3078143540
Kollane	J13	Aku kontroll	1	3078143510	3078143510
Kollane	J14	Aku laadimise ajal on masina kasutamine keelatud	2	3078144630	3078144630
Kollane	J16	Sundlangetamine	1	3078151460	3078151460
Kollane	J17	Pistikupesa ühendus	1	3078145730	3078145730
Muu	A1	Ülemine pult	1	307P217640	307P217640
Muu	A2	Alumine pult	1	307P217630	307P217630
Muu	A3	Andmesilt	1	307P218080	307P218080
Muu	A4	Masina nime logo	2	3078148680	3078148690
Muu	A5	Väikseformaadiline HAULOTTE®i logo	3	307P217230	307P217230
Muu	A7	Lugege kasutusjuhendit	1	3078143680	3078143680
Muu	A8	Hüdroõli	1	3078143520	3078143520
Muu	A8	Biolagundatav õli	1	3078148890	3078148890
Muu	A9	Ülemine ja alumine õlitase	1	3078143590	3078143590
Muu	A15	Turvarihma asukoht	4	307P216290	307P216290
Muu	A16	Kollane ja must kleeplint	1	2421808660	2421808660
Muu	A30	Masina kinnituskohad	4	3078147930	3078147930
Muu	A33	Akulaadija pistikupesa	1	3078152440	3078152440

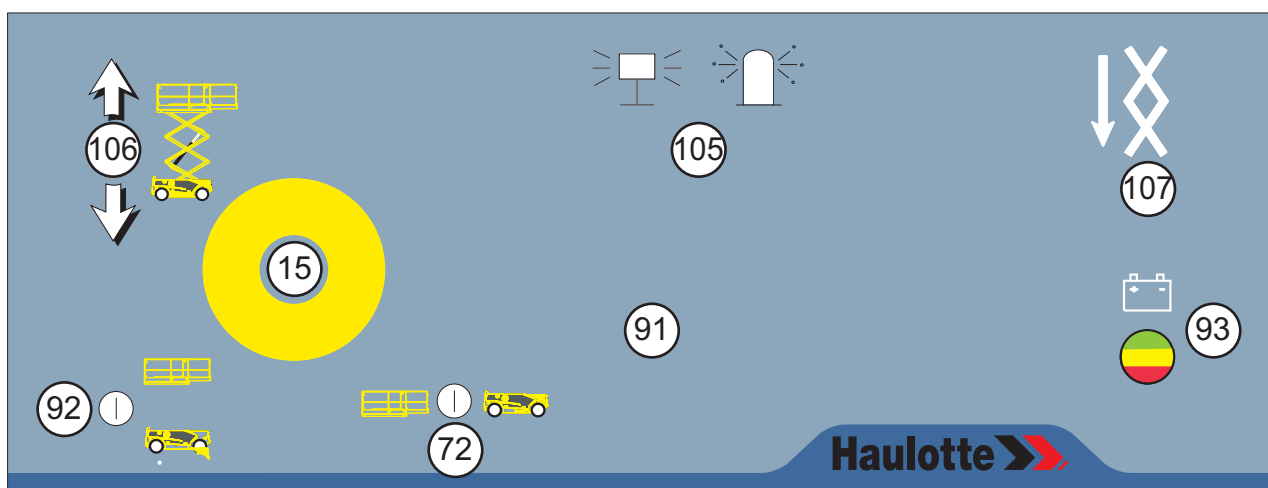
# C - Masina üldehitus

## 5 - Puldid

**NB:FUNKTSIOONIDE KIRJELDUSED KEHTIVAD KÕIGI MASINATE KOHTA. MASINA TÖÖKS VAJALIKE JUHTSEADISTE JA NÄIDIKUTE TUVASTAMISEKS TUTVUGE MASINA KONFIGURATSIOONIGA.**

### 5.1 - ALUMINE PULT

Üldvaade



Juhtseadised ja näidikud

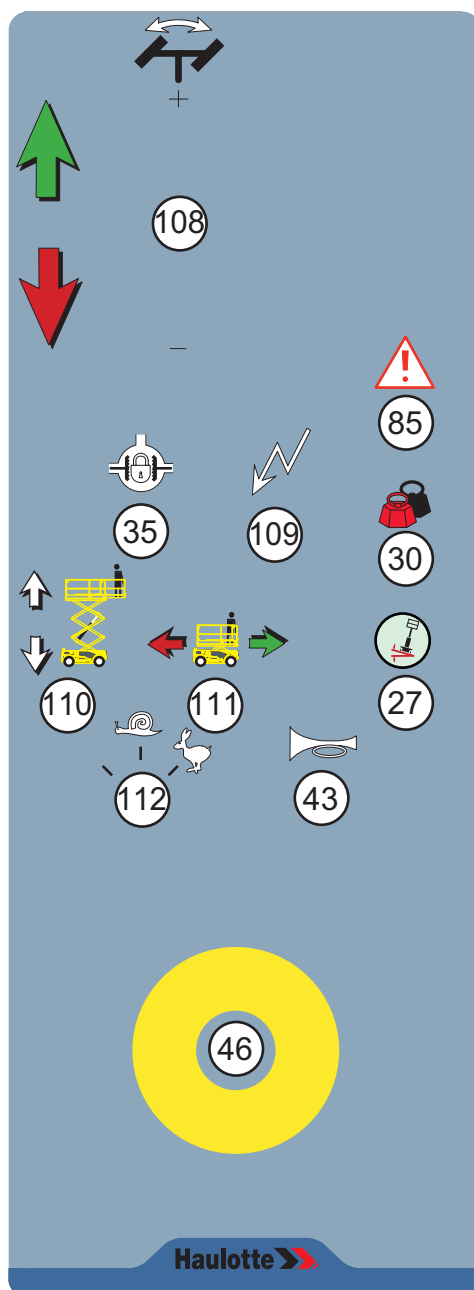
....	Kirjeldus	Funktsioon
P72	Puldi aktiveerimise pealüli <sup>1</sup>	Vasakpoolne : Ülemise puldi aktiveerimine Keskmine : Väljalülitamine Parempoolne : Alumise puldi aktiveerimine
P91	Mootori töötunniarvesti-Aku laetustaseme valgusdiod	Masina kasutustundide arv-Aku laetustase
P92	Puldi aktiveerimise pealüli <sup>1</sup> .	Ülemine : Ülemise puldi aktiveerimine Keskmine : Väljalülitamine Alumine : Alumise puldi aktiveerimine
P93	Aku laadimine LED	Aku nivoo olek aku laadimise ajal
P105	Vilkuri lüli	Ülemine : Vilkuri sisselülitamine Alumine : Vilkuri väljalülitamine
P106	Töölava tõstmise / langetamise lüli <sup>1</sup> .	Ülemine : Töölava tõstmine Alumine : Töölava langetamine
P107	Hädalangetamise tõmbekang	Välja tõmmatud : Töölava langetamine Vabastatud : Töölava langetamine seiskub
P144	Hädaseiskamise surunupp- Energiavarustuse katkestamine	Välja tõmmatud (aktiveeritud) : Alumise puldi energivarustus Sisse lükatud (deaktiveeritud) : Ülemise ja alumise puldi energivarustus katkestatud

1. olenevalt masinast

## C - Masina üldehitus



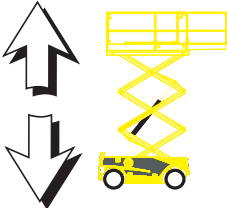
### 5.2 - ÜLEMINE PULT

Üldvaade



# C - Masina üldehitus

## Juhtseadised ja näidikud

...	Kirjeldus	Funktsioon
P27	Kalde valgusdiod	Masin kaldeasendis
P35	Diferentsiaali luku valikulüliti	Kinnitatud (aktiveeritud) : Suurim pöördemoment (raske pind või kaldu olev pind) Vabastatud (deaktiveeritud) : Tavaline pöördemoment
P43	Helisignaali lüliti	Pasun
P46	Hädaseiskamise surunupp	Välja tõmmatud (aktiveeritud) : Alumise puldi energiavarustus Sisse lükatud (deaktiveeritud) : Ülemise ja alumise puldi energiavarustus katkestatud
P108	Liikumise hoob	Ette : Edasi sõitmine või lava tõstmine Taha : Tagurdamine või lava langetamine
	Esitelje suuna valikulüliti	Vajutage paremale : Pööre paremale Vajutage vasakule : Pööre vasakule
P109	Toite valgusdiod-Rikke valgusdiod	Sees : Masin on sisse lülitatud Vilgub : Rikkele osutamine
P110	Tõstmise / langetamise valiku valgusdiod	Sees : Tõstmise / langetamise valik aktiveeritud Väljas : Tõstmine / langetamine ei ole valitud
P111	Sõitmise valiku valgusdiod	Sees : Sõitmise valik aktiveeritud Väljas : Sõitmine ei ole valitud
		 Suur kiirus*1 Väike kiirus
		 Väike kiirus
P112	3-asendiline valikulüliti	 Lava tõstmine/langetamine
P145	Töölava ülekoormuse valgusdiod	Lava ülekoormus
P146	Tõrke valgusdiod	Lava ülekoormus-Viga töös

# D - Tööpõhimõte

## 1 - Kirjeldus

Masina liikumine toimub hüdropumba abil.

Hüdropump töötab akutoitelisel elektrimootoril.

Personali ja masina kaitsmiseks ei luba ohutussüsteemid masinat kasutada selle võimsuse piire ületades.

Ohutussüsteemid seiskavad masina ja neutraliseerivad liikumise.



Masina omaduste ja kasutamise kehv tundmine võib viia kasutaja mõttele, et tavapärase ohutusalase toimingu näol on tegemist talitlushäirega.

## 2 - Ohutusseadised

### 2.1 - JUHTSEADISTE AKTIVEERIMINE

Erinevate liigutuste aktiveerimiseks tuleb juhtseadised valideerida kaitseseiskamissüsteemiga.

Kaitseseiskamissüsteem sõltub masina seadistustest :

- Juhtkangi käepide.
- Pedaal.
- Valideerimisnupp.

### 2.2 - SÕIDUKIIRUS (VÄHIM)

Kõik sõidukiirused on lubatud, kui masin on transpordiasendis (masin langetatud asendis) või vähem kui 1,50 m (4 ft 11 in) .



Kui masin ei ole enam transpordiasendis või ületab 1,50 m (4 ft 11 in) , rakendatakse automaatselt mikrokiirust.

Elektrooniline vahelduva kiiruse üksus kontrollib liikumist ja sõidukiirust.

See saab informatsiooni tehtavate liigutuste sooritamisega seotud juhtkangilt.

Samuti haldab see ohutussüsteemi olekut.

# D - Tööpõhimõte

## 2.3 - MOOTORI AUTOMAATNE VÄLJALÜLITUMINE

Mootor lülitub automaatselt välja järgmistes tingimustes (Palun vaadake masina konfiguratsiooni) :

- Vahelduvvoolugeneraator ei tööta.
- Mootori temperatuur on liiga kõrge.
- Õlirõhk on liiga madal.
- Masinal on tuvastatud talitlushäire.

## 2.4 - JUHTIMINE

Juhtimine ja tõstmine ei ole samaaegselt võimalik.

## 2.5 - TÖÖLAVA KOOREM

Kui töölava koorem ületab suurima lubatud koormasuuruse, ei ole ülemisest puldist võimalik ühegi liigutuse sooritamine.



Lava ülekoormuse valgusdiodid ja sumisti hoiatavad kasutajat.

2 võimalust tavakonfiguratsiooni taastamiseks :

- Vähendage laval asuva koorma kaalu, nii et see jääks lubatud piiridesse.
- Lava langetamiseks kasutage alumist pulti.

**NB: KÕIK LIIGUTUSED AEGLUSTUVAD.**

## 2.6 - ÜMBERMINEKUVASTANE SÕIDUSÜSTEEM

Kui lava tõstetakse kõrgemale kui 1,50 m (4 ft 11 in) , võetakse automaatselt kasutusele ümberminekuvastane süsteem. Selles asendis on võimalik ainult mikrokiirus. Niipea, kui lava on madalamal kui 1,50 m (4 ft 11 in) ja liigutakse suurel või väiksel kiirusel, tõmbuvad ümberminekuvastased seadised automaatselt sisse. Kui ümberminekuvastased seadised ei ole välja sirutatud, katkestatakse automaatselt mikrokiirus ja lava tõstmine.



# D - Tööpõhimõte

## 2.7 - AKU LAADIMINE-MOOTORI TÖÖTUNNIARVESTI

Versioonile : C8 (COMPACT 2032E)- C8W (COMPACT 2247E)-C10N (COMPACT 2632E)-  
C10 (COMPACT 2747E)-C12 (COMPACT 3347E)-OPTIMUM 6 (OPTIMUM 1530E)-  
OPTIMUM 8 (OPTIMUM 1930E)

Akulaadimise-tunniarvestil on 3 funktsiooni :

- Aku laetustase
- Mootori töötunniarvesti
- Automaatne algoleku taastamine



Versioonile : COMPACT 10RTE (COMPACT 2668RTE)-COMPACT 12RTE (COMPACT 3368RTE)

Akulaadimise-tunniarvestil on 3 funktsiooni :

- Aku laetustase
- Mootori töötunniarvesti
- Automaatne algoleku taastamine



Versioonile : C8 (COMPACT 2032E)- C8W (COMPACT 2247E)-C10N (COMPACT 2632E)-  
C10 (COMPACT 2747E)-C12 (COMPACT 3347E)-OPTIMUM 6 (OPTIMUM 1530E)-  
OPTIMUM 8 (OPTIMUM 1930E)

Aku on laetud : Rohelised valgusdiodid põlevad.

Aku tühjeneb : Valgusdiodid kustuvad üksteise järel.

Aku on tühi : Süttib punane valgusdiod ( LED). Tõstmine peatatakse ja sõitmine on veel võimalik.

Versioonile : COMPACT 10RTE (COMPACT 2668RTE)-COMPACT 12RTE (COMPACT 3368RTE)

Kuvatakse 10 triipu : 2 punast-3 oranži-2 rohelist

Aku on laetud : Süttib vasakul asuv roheline valgusdiod.

Aku tühjeneb : Valgusdiodid süttivad suunas vasakult paremale.

- Aku on tühi 70% : Vilgub 1 punane valgusdiod. Akut on vaja laadida.
- Aku on tühi 80% : Vilgub 2 punast valgusdiodi. Akusid tuleb laadida. Tõstmine peatatakse.

# D - Tööpõhimõte

## 2.7.1 - Mootori töötunniarvesti

Liidab kokku :

- Masina töötunnid (alarmkell vilgub).

## 2.7.2 - Automaatne algoleku taastamine

Kui aku on korralikult laetud, hakkab masin automaatselt uuesti tööle.

## 2.8 - MASINAL ASUV LAADIJA

Masinal asuvat laadijat kasutatakse veoakude laadimiseks.

Aku laadimine algab kohe pärast elektrivõrku ühendamist.

( P93 ) valgusdiodid tähistab laetustaset :

- Roheline valgusdiodid ( LED ) : Aku on 100% ulatuses laetud.
- Kollane valgusdiodid ( LED ) : Aku on 80% ulatuses laetud.
- Punane valgusdiodid ( LED ) : Aku laadimine on algstaadiumis.

Rikke korral vilgub valgusdiodid erinevates värvides, olenevalt rikke tüübist (vt masina hooldusjuhendit). Kostab sumistiheli.

# D - Tööpõhimõte

## 2.9 - MANUAALNE PIKENDUS

Masinaid on varustatud manuaalse pikendusega, mille puhul on võimalikud mitmed asendid.

Versioonile : C8 (COMPACT 2032E)- C8W (COMPACT 2247E)-C10N (COMPACT 2632E)-  
C10 (COMPACT 2747E)-C12 (COMPACT 3347E)-OPTIMUM 6 (OPTIMUM 1530E)-  
OPTIMUM 8 (OPTIMUM 1930E)

- Vajutage pedaalile.
- Lükake vajalikku sätku.



Versioonile : COMPACT 10RTE (COMPACT 2668RTE)-COMPACT 12RTE (COMPACT 3368RTE)

- Haarake ja tõstke käepidemeid 90°.
- Pikenduse avamiseks või sulgemiseks lükake käepidemeid.
- Pikenduse lukustamiseks viige käepidemed tagasi algasendisse.



**NB: MANÖÖVERDAMISE LIHTSUSTAMISEKS ÄRGE LAADIGE PIKENDUSELE KOORMAT.**



Transportimise või pukseerimise ajal peab manuaalne pikendus olema sisse tõmmatud ja lukustatud.

# D - Tööpõhimõte

# E - Sõitmine

## 1 - Soovitused

Selle ettevõtte juht, kus masinat kasutatakse, peab tagama masina sobivuse tööks. S.t et masin sobiks turvaliseks töötamiseks vastavalt kasutusjuhendile. Kõik töödejuhid peavad tundma masina kasutamise riigis hetkel kohaldatavaid eeskirju ning tagama nende järgimise.



Enne masina kasutamist lugege eelmisi peatükke. Veenduge, et olete aru saanud järgmistest punktidest :

- Ohutusmeetmed.
- Kasutaja vastutus.
- Masina üldehitus ja tööpõhimõte.

## 2 - Kasutuseelsed ülevaatused

Masina juures tuleb läbi viia visuaalne ülevaatus ja talitluskatse iga päev ja enne uue tööperioodi algust, samuti iga kord, kui masina kasutaja vahetub.

Kõik vajalikud parandustööd tuleb teha enne masina kasutamist, kuna sellest sõltub masina veatu toimimine.

### 2.1 - VISUAALSED ÜLEVAATUSED

#### 2.1.1 - Üldised mehaanilised funktsioonid

Vaadake üle järgmised punktid :

- Andmeplaadi, siltide ja kasutusjuhendi olemasolu.
- Masina visuaalne seisund :
  - Pragude, katkiste jootekohtade ja pudenenud värvi puudumine.
  - Et ei oleks puuduvaid või lahtiseid osi (poldid, mutrid, muhvid, kaablid, jne).
  - Lekke puudumine (akuhape, õli, jm).
- Silindrite seisund (leke, rooste, kulumise märgid, löök, kriimustus, võõrkeha, jm).
- Rataste seisund (lahtine või puuduv mutter, jm).
- Rehvide seisund (sisselõige, kulumine, jm).
- Piirasendite andurite seisund (võõrkeha jm).
- Rattareduktorite kinnitus.
- Elektri juhtmete ja -kaablite seisund ja ühendus.
- Hüdroõli tase.





# E - Sõitmine

- Hüdraulikaploki ja hüdropumba seisund (leke, lahtine osa, jm).
- Pultide seisund.
- Kaitsepiirde ja libistatava keskipiirde seisund.
- Ülemäärane lõtk.
- Töölava seisund (nähtava kahjustuse, kulumise või moonutuse puudumine).

## 2.1.2 - Keskkond

### Jagu A Ohutusmeetmed

Vaadake üle järgmised punktid :

- Tuule kiirus ( Jagu G 1- Põhiandmed).
- Lubatud pinnasesurve ja -koormus ( Jagu G 1- Põhiandmed).
- Suurim lubatud koormus ( Jagu G 1- Põhiandmed).
- Manuaalne küljõud ( Jagu G 1- Põhiandmed).

## 2.2 - TALITLUSKATSED


### 2.2.1 - Ohutusseadised

Kontrollitavad elemendid :

- Ülemise ja alumise hädaseiskamise surunupu kasutamine.
- Kalde juhtploki talitlus.
- Nähtavad ja kuuldavad alarmid.
- Kaalumissüsteem.

Lugege talitluskatsete läbiviimise korda ( Jagu E 3.1- Katse läbiviimise kord).

### 2.2.2 - Alumise puldi juhtseadised

Juhtseadiste kontrollimiseks mainitud järjekorras tutvuge vastavate funktsioonidega ( Jagu E 3.2- Toimingud maapinnal).

A l u m i s e p u l d i a b i l s o o r i t a t a v a d k a t s e d

Samm	Juhtseadis
1	Lülitab sisse( P72 ) või( P92 )(olenevalt masinast)
2	Liikumine : Lava tõstmine/langetamine( P106 )
3	Vilkuri lüliti( P105 )
4	Puldi aktiveerimise pealüliti( P72 )

# E - Sõitmine

## 2.2.3 - Ülemise puldi juhtseadised

Juhtseadiste kontrollimiseks mainitud järjekorras tutvuge vastavate funktsioonidega (👉 Jagu E 3.3- Töölaual sooritatavad toimingud).

Ülemise puldi abil sooritatavad katsed

Samm	Juhtseadis
1	Lülitab sisse P72 või P92(olenevalt masinast)
2	Esitelje suuna valikulüliti P108
3	Sõitmine ( P108 ) ja juhtimine ( P112 ) ja P111
4	Liikumine : Lava tõstmine/langetamine P108 ja P112
5	Diferentsiaali luku valikulüliti P35
6	Helisignaali lüliti P43

## 2.3 - REGULAARSED ÜLEVAATUSED

Õnnetusi põhjustavate vigade avastamiseks tuleb masin korrapäraselt (ülevaatuste sageduse määrab riik, kus masinat kasutatakse) ja vähemalt kord aastas üle vaadata.

Ülevaatus teostab juhi poolt valitud ettevõtte või isik, kes ülevaatus eest vastutab (Ettevõtte töötaja või keegi teine).

Ülevaatuste tulemused tuleb kanda juhi avatud ohutusregistrisse. Nimetatud register ja määratud isikute nimekiri peavad tööinspektorile ja ettevõtte ohutuskomisjonile olema alati kättesaadavad.

**NB:** 👉 JAGU H HOOLDUSRAAMAT

## 2.4 - REMONT JA SEADISTAMINE

Ohutussüsteemide või -elementide ulatuslik remont, käitlemine või seadistamine.

HAULOTTE Services®-i tehnikud on saanud meie masinate alase väljaõppe, neil on originaalvaruosad, vajalikud dokumendid ja tööriistad.

Tööohutusjuhendist mittekinnipidamise korral ei saa HAULOTTE Services®-i tagajärgede eest vastutavaks pidada.

Igasugune ümberehitamine HAULOTTE®-i kirjaliku loata muudab masinad mittevastavaks.

## E - Sõitmine

## 2.5 - KONTROLLIMISED MASINAT UUESTIKASUTUSSEVÖTUL

Hooldus tuleb teostada pärast :

- Ulatuslikku lahtivõtmist ja uuesti kokkupanemist.
- Masina põhikomponentide remonti.
- Konstruktsiooni väsimist põhjustavat õnnetust.

Viige läbi tööks sobivuse kontroll, seisundi ülevaatus ning staatilised ja dünaamilised koormuskatsed (Konsulteerige müügijärgse hooldusteenindusega HAULOTTE Services®).

## 3 - Kasutus

**NB:FUNKTSIOONIDE KIRJELDUSED KEHTIVAD KÕIGI MASINATE KOHTA. MASINA TÖÖKS VAJALIKE JUHTSEADISTE JA NÄIDIKUTE TUVASTAMISEKS TUTVUGE MASINA KONFIGURATSIOONIGA.**

## 3.1 - KATSE LÄBIVIIMISE KORD

## 3.1.1 - Hädaseiskamise surunupu funktsioon (katkestamine)


Alumise puldi hädaseiskamise surunupp

Samm	Tegevus
1	Tõmmake hädaseiskamise surunuppe (katkestamine) P144, P46
2	Lülitage masin sisse P72 või P92(olenevalt masinast).
3	Alumise puldi aktiveerimiseks pöörake ( P72 ) või ( P92 ) puldi aktiveerimislülitit paremale(olenevalt masinast). Valgusdioodid süttivad.
4	Vajutage hädaseiskamise surunuppu (katkestamine) P144. Valgusdioodid kustuvad.

Ülemise puldi hädaseiskamise surunupp

Samm	Tegevus
1	Tõmmake hädaseiskamise surunuppe (katkestamine) P144, P46
2	Lülitage masin sisse P72 või P92(olenevalt masinast).
3	Ülemise puldi aktiveerimiseks pöörake ( P72 ) või ( P92 ) puldi aktiveerimislülitit vasakule(olenevalt masinast). Valgusdioodid süttivad.
4	Vajutage hädaseiskamise surunuppu (katkestamine) P46. Valgusdioodid kustuvad.

## 3.1.2 - Kalde juhtploki talitlus

1. Tõmmake hädaseiskamise surunuppe (katkestamine) P144, P46.
2. Lülitage masin sisse P72 või P92(olenevalt masinast).
3. Kallutage manuaalselt ettepoole ja hoidke kallet mõne sekundi vältel  Jagu C 2-Põhiosad). Kostab sumistiheli.



# E - Sõitmine

## 3.1.3 - Nähtavad ja kuuldavad alarmid

1. Tõmmake hädaseiskamise surunuppe (katkestamine) P144, P46.
2. Lülitage masin sisse P72 või P92(olenevalt masinast). Kõik alumise puldi valgusdiodid põlevad, kõlab helisignaal (piiks).

## 3.1.4 - Kaalumissüsteem

1. Tõmmake hädaseiskamise surunuppe (katkestamine) P144, P46.
2. Lülitage masin sisse P72 või P92(olenevalt masinast). Ülemise puldi töölava ülekoormuse valgusdiodid ( P30 ) hoiatab kasutajat.

## 3.2 - TOIMINGUD MAAPINNAL

### 3.2.1 - Masina käivitamine

1. Tõmmake hädaseiskamise surunuppu P144.
2. Lülitage masin sisse P72 või P92(olenevalt masinast).
3. Alumise puldi aktiveerimiseks pöörake puldi aktiveerimislülitit ( P72 ) paremale.

**NB: KUI MOOTOR EI KÄIVITU, KATKESTAGE ÜHENDUS (VAJUTAGE HÄDASEISKAMISE SURUNUPP SISSE). KÕRRAKE KÄIVITAMIST. TEISE VÕIMALUSENA KÄIVITAGE SÕIDUK VÕTME ABIL. NUPP EI PEA VAJUTADES SISSE JÄÄMA, MOOTORI KÄIVITAMISEKS VÕI PEATAMISEKS PIISAB IMPULSIST. KERGE NIHE KÄIVITAMISEL VASTAB MOOTORI EELSOOJENDUSELE**

### 3.2.2 - Masina seiskamine

Vajutage hädaseiskamise surunupp sisse (katkestamine)( P144 ).

## E - Sõitmine

### 3.2.3 - Liikumise juhtimine

**NB: LIIGUTUSTE SOORITAMISEKS HOIDKE ALL ( P 72 ) PULDI AKTIVEERIMISLÜLITIT.**

Alumise puldi juhtseadised

Juhtseadis	Tegevus
Lava tõstmine/ langetamine 	Lava tõstmiseks lükake lava tõstmise / langetamise lüliti ( P106 ) ülespoole.  Lava langetamiseks vajutage lava tõstmise / langetamise lüliti ( P106 ) allapoole.
Hädalangetamine / hädalangetamise seiskamine 	Lava langetamiseks tõmmake hädatalitlusnuppu ( P107 ).  Lava langetamise peatamiseks vabastage hädatalitlusnupp ( P107 ).

**NB: ( P72 ) VÕI ( P106 ) LÜLITI VABASTAMINE PEATAB LIIKUMISE.**

### 3.2.4 - Muud juhtseadised

- Alumiselt puldilt ülemisele puldile lülitumine :



Peab tõmbama hädaseiskamise katkestamise surunuppu ( P15 ).

- Ülemise puldi aktiveerimiseks pöörake puldi aktiveerimislüliti ( P72 ) vasakule. Alumise puldi juhtseadised desaktiveeritakse.

## 3.3 - TÖÖLAVAL SOORITATAVAD TOIMINGUD

### 3.3.1 - Masina käivitamine

Tõmmake hädaseiskamise surunuppu P46.

### 3.3.2 - Masina seiskamine

Vajutage hädaseiskamise surunuppu ( P46 ).

# E - Sõitmine

## 3.3.3 - Liikumise juhtimine



Erinevate liigutuste sooritamiseks aktiveerige samaaegselt juhtseadised ja kaitseseiskamissüsteem.

Ü l e m i s e   p u l d i   j u h t s e a d i s e d

Juhtseadis	Tegevus
	Masina ettepoole liigutamiseks lükake liikumise juhtkangi ( P108 ) edasi.
	Masina tagurdamiseks lükake liikumise juhtkangi ( P108 ) edasi.
	Paremale sõitmiseks vajutage esitelje juhtimislüliti ( P108 ) paremale poolele.  Vasakule sõitmiseks vajutage esitelje juhtimislüliti ( P108 ) vasakule poolele.
	Lava tõstmiseks lükake liikumise juhtkangi ( P108 ) edasi.
	Lava langetamiseks lükake liikumise juhtkangi ( P108 ) tagasi. <sup>2. 3.</sup>
	Suurel kiirusel sõitmiseks (pikamaasõit, asfalt, betoon) viige liikumise juhtkang ( P112 ) asendisse  .
	Väiksel kiirusel sõitmiseks (lühike vahemaa, juurdesõidu viimane etapp) viige liikumise juhtkang ( P112 ) asendisse  .

1. Kui lava tõstetakse kõrgemale kui 1,50 m ( 4 ft 11 in ) , on võimalik ainult mikrokiirus
2. Lava langetamisel tehakse muljumisohu vältimiseks 1,50 m ( 4 ft 11 in ) kõrgusel maapinnast paus
3. Kostab alarm

**NB:LÜLITITE JA (VÕI) JUHTKANGIDE VABASTAMINE PEATAB KÕIK LIIKUMISED.**

## E - Sõitmine

### 3.3.4 - Muud juhtseadised

- Pasun : Signaali andmiseks lükake helisignaaliülilit ( P43 ) paremale.

***NB:LÜLITI VABASTAMISEL SIGNAALIANDMINE PEATUB.***

# F

## - Eritoimingud

# 1 - Lava hädalangetamine

## 1.1 - PÕHIMÕTE

Hädalangetamine on vajalik juhul, kui kasutaja ei ole võimeline laval enam liikumist kontrollima, kuigi masin töötab tavapäraselt.

Maapinnal olev kasutaja, kes on saanud väljaõppe hädahtseadiste alal ja kellel on olemas võti masina käivitamiseks, võib kasutada põhitoiteallikaga alumist pulti laval oleva kasutaja langetamiseks.

## 1.2 - TOIMIMISVIIS

 Jagu A 2- Kasutamiseelsed juhised

Langetage lava alumisel puldil asuva hädatõmbekangi ( P 107 ) abil.

Või :

1. Alumise puldi aktiveerimiseks pöörake puldi aktiveerimislüliti ( P72 ) paremale. Ülemise puldi juhtseadised desaktiveeritakse.
2. Alumist pulti kasutades langetage lava.
3. Langetage lava, kasutades lüliti ( P106 ), hoides samas all klahvi ( P72 ).
4. Langetamise peatamiseks vabastage lüliti.



Kui masin jääb kinni ümbritsevate konstruktsioonide või seadmete taha, on hädavajalik enne sekkumist kasutajad eemaldada.

# F

## - Eritoimingud

## 2 - Pukseerimisteenus

Masinarikke korral on võimalik seda pukseerida.

### 2.1 - PIDURITE VABASTAMINE

Rikkis masina pukseerimiseks vabastage pidurid manuaalselt.



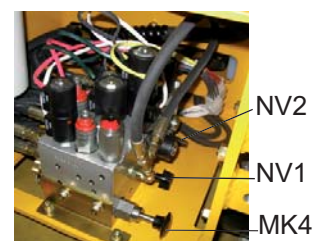
**Teostage nimetatud toimingud tasasel, rõhtsal pinnal. Kui see ei ole võimalik, tõkestage masina liikumahakkamise vältimiseks rattad.**

Versioonile : C8 (COMPACT 2032E) - C8W (COMPACT 2247E) - C10N (COMPACT 2632E) - C10 (COMPACT 2747E) - C12 (COMPACT 3347E) - OPTIMUM 6 (OPTIMUM 1530E) - OPTIMUM 8 (OPTIMUM 1930E)

1. Sulgege ventiil ( NV1 ).
2. Avage ventiil ( NV2 ).
3. Lükake pumpa käega ( HP1 ), kuni pidur on täielikult vabastatud.
4. Aeglane pukseerimine.

Pärast masina pukseerimist :

5. Sulgege ventiil ( NV2 )
6. Avage ventiil ( NV1 ).

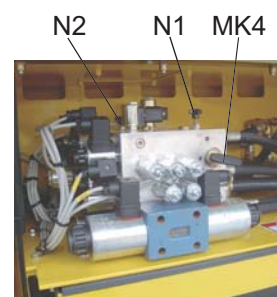


Versioonile : COMPACT 10RTE (COMPACT 2668RTE)-COMPACT 12RTE (COMPACT 3368RTE)

7. Sulgege ventiil ( N1 ).
8. Avage ventiil ( N2 ).
9. Lükake pumpa käega ( MK4 ), kuni pidur on täielikult vabastatud.
10. Aeglane pukseerimine.

Pärast masina pukseerimist :

11. Sulgege ventiil ( N2 )
12. Avage ventiil ( N1 ).



**Pukseerimisel masin ei pidurda. Õnnetuste vältimiseks kasutage veolatti.**



**Ärge sõitke kiiremini kui 5 km/h (3,10 mph) .**

# F

## - Eritoimingud

### 3 - Koorma peale- ja mahalaadimine

#### 3.1 - PÕHIMÕTE

##### 3.1.1 - Laadimine kaldtee abil



Vältimaks libisemist laadimise ajal veenduge, et :

- Laadimiseks kasutatavad kaldteed peavad koormusele vastu.
- Laadimiseks kasutatavad kaldteed on korralikult kinnitatud.
- Haardumine on piisav.



Kallakust üles sõitmiseks valige aeglane sõidukiirus .

Kui kallak on liiga järsk, kasutage lisaks vintsi.



Laadimise ajal ärge viibige kunagi masinate all või vahetus läheduses.

Vale liigutus võib põhjustada masina kukkumise ja põhjustada raskeid kehavigastusi ja ainelist kahju.

##### 3.1.2 - Mahalaadimine kaldteede abil



Enne kasutamist kontrollige, et masin oleks heas seisukorras.

Kui masin on vedamise käigus saanud kahjustada, võtke vedajaga kirja teel ühendust

1. Eemaldage rihmad.
2. Käivitage masin.
3. Lisatarvikud on heas seisukorras ja piisava kandevõimega.
4. Manöövreid sooritav personal on volitatud tõstmisvahendeid kasutama.

##### 3.1.3 - Laadimine tõstmise teel

Veenduge, et :

- Masin on täielikult transpordiasendis.
- Lavale ei oleks midagi laaditud.
- Lisatarvikud on heas seisukorras ja piisava kandevõimega.
- Manöövreid sooritav personal on volitatud tõstmisvahendeid kasutama.

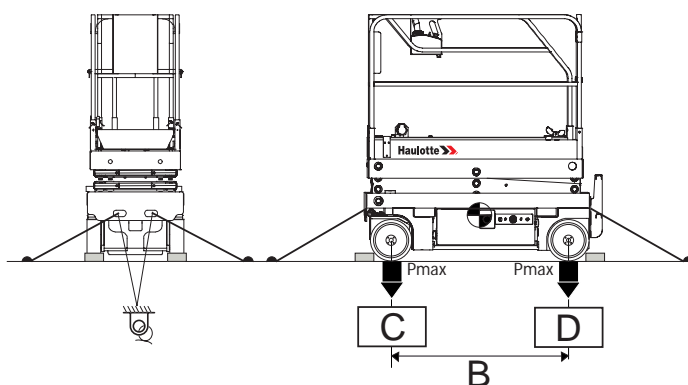
## F - Eritoimingud

### 3.2 - MASINA VIIMINE TRANSPORDIASENDISSE

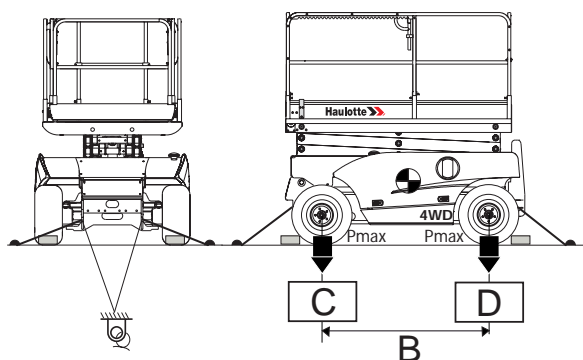
Masin peab olema täielikult transpordiasendis.

1. Kontrollige, et lavale ei oleks laaditud koormat.
2. Kinnitage masin selleks ettenähtud kinnituskohdade külge.
3. Kaitsepiirded peavad olema lukustatud ja/või tagasi pööratud.
4. Pikendused peavad olema lukustatud ja rihmadega kinnitatud.

Versioonile : COMPACT 8 (COMPACT 2032E) -  
 COMPACT 8W (COMPACT 2247E) - COMPACT 10N  
 (COMPACT 2632E) - COMPACT 10 (COMPACT 2747E) -  
 COMPACT 12 (COMPACT 3347E) - OPTIMUM 6  
 (OPTIMUM 1530E) - OPTIMUM 8 (OPTIMUM 1930E)



Versioonile : COMPACT 10RTE (COMPACT  
 2668RTE) - COMPACT 12RTE (COMPACT 3368RTE)





# F

## - Eritoimingud

A

B

C

D

E


F

G


H

I


## Laadimisalased andmed

....	Kirjeldus	C8 (COMPACT 2032E)	C8W (COMPACT 2247E)
B	Teljevahe	1,86 m (6 ft 1 in)	1,86 m (6 ft 1 in)
C	Esiratta rõhk	13.2 daN/cm <sup>2</sup>	17.3 daN/cm <sup>2</sup>
D	Tagaratta rõhk	13.2 daN/cm <sup>2</sup>	17.3 daN/cm <sup>2</sup>
	Kinnituspunkt		


## Laadimisalased andmed

....	Kirjeldus	C10N (COMPACT 2632E)	C10 (COMPACT 2747E)
B	Teljevahe	1,86 m (6 ft 1 in)	1,86 m (6 ft 1 in)
C	Esiratta rõhk	15.96 daN/cm <sup>2</sup>	17.7 daN/cm <sup>2</sup>
D	Tagaratta rõhk	15.96 daN/cm <sup>2</sup>	17.7 daN/cm <sup>2</sup>
	Kinnituspunkt		

## Laadimisalased andmed

....	Kirjeldus	C12 (COMPACT 3347E)
B	Teljevahe	1,86 m (6 ft 1 in)
C	Esiratta rõhk	19.3 daN/cm <sup>2</sup>
D	Tagaratta rõhk	19.3 daN/cm <sup>2</sup>
	Kinnituspunkt	


## Laadimisalased andmed

....	Kirjeldus	OPTIMUM 6 (OPTIMUM 1530E)	OPTIMUM 8 (OPTIMUM 1930E)
B	Teljevahe	1,38 m (4 ft 6 in)	1,38 m (4 ft 6 in)
C	Esiratta rõhk	14.9 daN/cm <sup>2</sup>	17.8 daN/cm <sup>2</sup>
D	Tagaratta rõhk	14.9 daN/cm <sup>2</sup>	17.8 daN/cm <sup>2</sup>
	Kinnituspunkt		

# F

## - Eritoimingud

L a a d i m i s a l a s e d a n d m e d

....	Kirjeldus	COMPACT 10RTE (COMPACT 2668RTE)	COMPACT 12RTE (COMPACT 3368RTE)
B	Teljevahe	1,87 m (6 ft 2 in)	1,87 m (6 ft 2 in)
C	Esiratta rõhk	7 daN/cm <sup>2</sup>	7,5 daN/cm <sup>2</sup>
D	Tagaratta rõhk	7 daN/cm <sup>2</sup>	7,5 daN/cm <sup>2</sup>
	Kinnituspunkt		

### 3.3 - MAHALAADIMINE



**Enne kasutamist kontrollige, et masin oleks heas seisukorras.**

**Kui masin on vedamise käigus saanud kahjustada, võtke vedajaga kirja teel ühendust.**

1. Masin on täielikult transpordiasendis.
2. Eemaldage rihmad.
3. Käivitage masin.

### 3.4 - HOIATUS



**Ärge liikuge kaldteed mööda alla suurel kiirusel.**

# G - Tehnilised andmed

## 1 - Põhiandmed

Tehnilised andmed - Versioonile C8 (COMPACT 2032E)  
- C8W (COMPACT 2247E)

Masin Andmed	C8 (COMPACT 2032E)		C8W (COMPACT 2247E)	
	Rahvusvaheline süsteem	Inglise süsteem	Rahvusvaheline süsteem	Inglise süsteem
Masina pikkus transpordiasendis	2,48 m	(8 ft 2 in)	2,45 m	(8 ft 0 in)
Masina laius transpordiasendis	0,81 m	(0 ft 32 in)	1,20 m	(3 ft 11 in)
Lava pikkus	3,22 m	(10 ft 7 in)	3,22 m	(10 ft 7 in)
Pikenduste arv		1		
Masina kõrgus	2,00 m	(6 ft 7 in)	2,14 m	(7 ft 0 in)
Lava suurim kõrgus allalastud asendis ja eemaldatud piiretega	1,13 m	(3 ft 8 in)		
Suurim kliirens	0,125 m	(0 ft 5 in)	0,13 m	(0 ft 5 in)
Transpordikõrgus	2,00 m	(6 ft 7 in)	1,28 m	(4 ft 2 in)
Suurim töökõrgus	8,18 m	(26 ft 10 in)	8,25 m	(27 ft 1 in)
Lava suurim kõrgus	6,18 m	(20 ft 3 in)	6,25 m	(20 ft 6 in)
Lava laius	0,92 m	(3 ft 0 in)	1,20 m	(3 ft 11 in)
Lava pikkus	2,30 m	(7 ft 7 in)	2,30 m	(7 ft 6 in)
Väline pöörderaadius (tugijalgu sisse tõmbamata)	2,38 m	(7 ft 9 in)	2,50 m	(8 ft 2 in)
Sisemine pöörderaadius (tugijalad sisse tõmmatud)	0,34 m	(1 ft 1 in)	0,20 m	(0 ft 7 in)
Teljevahe	1,86 m	(6 ft 1 in)	1,86 m	(6 ft 1 in)
Kalle		2°		3°
Suurim lubatud tuulekiirus	0 km/h - Välitingimustes- 45 km/h - Sisetingimustes	(0 mph) - Välitingimustes- (28 mph) - Sisetingimustes	0 km/h - Välitingimustes- 45 km/h - Sisetingimustes	(0 mph) - Välitingimustes- (28 mph) - Sisetingimustes
Kogukaal	1730 kg	(3815 lb)	1950 kg	(4300 lb)
Lava suurim koormus	350 kg - Välitingimustes- 120 kg - Sisetingimustes	(773 lb) - Välitingimustes- (265 lb) - Sisetingimustes	450 kg - Välitingimustes- 450 kg - Sisetingimustes	(992 lb) - Välitingimustes- (992 lb) - Sisetingimustes
Kandevõime pikenduse korral	150 kg -	(331 lb) -	150 kg -	(331 lb) -
Suurim lubatud inimeste arv töölaual	2-Välitingimustes-1-Sisetingimustes		3	
Toiteallikas	24 V			
Lisatoiteallikas	185 Ah		255 Ah	

# G

## - Tehnilised andmed

Masin Andmed	C8 (COMPACT 2032E)		C8W (COMPACT 2247E)	
	Rahvusvaheline süsteem	Inglise süsteem	Rahvusvaheline süsteem	Inglise süsteem
Hüdroõli paagi mahutavus	25 l	(7 gal US)	25 l	(. gal US)
Käivitusaku	24 V-180 Ah		24 V-250 Ah	
Suurim sõidetav kalle	23%		23%	
Rehvitüüp	15 x 5 - No Marking			
Lava tõsteaeg (tühja lava puhul)	37 s		44 s	
Lava langetusaeg (tühja lava puhul)	41 s		56 s	
Aeglane sõit	1 km/h (N/A mph)	N/A km/h (0,6 mph)	1 km/h (N/A mph)	N/A km/h (0,6 mph)
Kiire sõit	3,5 km/h (N/A mph)	N/A km/h (2,2 mph)	3,5 km/h (N/A mph)	N/A km/h (2,2 mph)

## G - Tehnilised andmed

A

B

C

D

E

F

G

H

I

Tehnilised andmed - Versioonile C10N (COMPACT 2632E) - C10 (COMPACT 2747E)

Masin	C10N (COMPACT 2632E)		C10 (COMPACT 2747E)	
	Rahvusvaheline süsteem	Inglise süsteem	Rahvusvaheline süsteem	Inglise süsteem
Masina pikkus transpordiasendis	2,48 m	(8 ft 2 in)	2,45 m	(8 ft 0 in)
Masina laius transpordiasendis	0,80 m	(2 ft 7 in)	1,20 m	(3 ft 11 in)
Lava pikkus	3,22 m	(10 ft 7 in)	3,22 m	(10 ft 7 in)
Pikenduste arv		1		
Masina kõrgus	2,17 m	(7 ft 1 in)	1,40 m	(4 ft 7 in)
Lava suurim kõrgus allalastud asendis ja eemaldatud piiretega	1,33 m	(4 ft 4 in)	1,14 m	(3 ft 9 in)
Suurim kliirens	0,125 m	(0 ft 5 in)	0,13 m	(0 ft 5 in)
Transpordikõrgus	1,33 m	(4 ft 4 in)	1,14 m	(3 ft 9 in)
Suurim töökõrgus	8 m	(26 ft 3 in)	8,15 m	(26 ft 9 in)
Lava suurim kõrgus	8 m	(26 ft 3 in)	8,15 m	(26 ft 9 in)
Lava laius	0,80 m	(2 ft 7 in)	1,20 m	(3 ft 11 in)
Lava pikkus	2,30 m	(7 ft 7 in)	2,30 m	(7 ft 7 in)
Väline pöörderaadius (tugijalgu sisse tõmbamata)	2,38 m	(7 ft 9 in)	2,50 m	(8 ft 2 in)
Sisemine pöörderaadius (tugijalad sisse tõmmatud)	0,34 m	(1 ft 1 in)	0,20 m	(0 ft 7 in)
Teljevahe	1,86 m	(6 ft 1 in)	1,86 m	(6 ft 1 in)
Kalle		2°		
Suurim lubatud tuulekiirus	0 km/h - Välitingimustes-0 km/h - Sisetingimustes	(0 mph) - Välitingimustes- (0 mph) - Sisetingimustes	0 km/h - Välitingimustes-45 km/h - Sisetingimustes	(0 mph) - Välitingimustes- (28 mph) - Sisetingimustes
Kogukaal	2160 kg	(4763 lb)	2330 kg	(5138 lb)
Lava suurim koormus	0 kg - Välitingimustes- 230 kg - Sisetingimustes	(0 lb) - Välitingimustes- (507 lb) - Sisetingimustes	450 kg - Välitingimustes- 450 kg - Sisetingimustes	(992 lb) - Välitingimustes- (992 lb) - Sisetingimustes
Kandevõime pikenduse korral	150 kg -	(331 lb) -	150 kg -	(331 lb) -
Suurim lubatud inimeste arv töölaual	2-Välitingimustes-0-Sisetingimustes		2	
Toiteallikas	24 V			
Lisatoiteallikas	185 Ah		255 Ah	
Hüdroõli paagi mahutavus	25 l	(7 gal US)	25 l	(. gal US)
Käivitusaku	24 V-180 Ah		24 V-250 Ah	
Suurim sõidetav kalle	23%		23%	
Rehvitüüp	15 x 5 - No Marking			
Lava tõsteaeg (tühja lava puhul)	51 s		51 s	
Lava langetusaeg (tühja lava puhul)	42 s		42 s	
Aeglane sõit	1 km/h (N/A mph)	N/A km/h (0,6 mph)	1 km/h (N/A mph)	N/A km/h (0,6 mph)
Kiire sõit	3,5 km/h (N/A mph)	N/A km/h (2,2 mph)	3,5 km/h (N/A mph)	N/A km/h (2,2 mph)

## G - Tehnilised andmed

### Tehnilised andmed - Versioonile C12 (COMPACT 3347E)

Masin	C12 (COMPACT 3347E)	
Andmed	Rahvusvaheline süsteem	Inglise süsteem
Masina pikkus transpordiasendis	2,45 m	(8 ft 0 in)
Masina laius transpordiasendis	1,20 m	(3 ft 11 in)
Lava pikkus	2,30 m	(7 ft 7 in)
Pikenduste arv	1	
Masina kõrgus	2,38 m	(7 ft 10 in)
Lava suurim kõrgus allalastud asendis ja eemaldatud piiretega	1,53 m	(5 ft 0 in)
Suurim kliirens	0,13 m	(0 ft 6 in)
Transpordikõrgus	1,53 m	(5 ft 0 in)
Suurim töökõrgus	12 m	(39 ft 4 in)
Lava suurim kõrgus	10 m	(32 ft 10 in)
Lava laius	1,20 m	(0 ft 48 in)
Lava pikkus	2,30 m	(7 ft 7 in)
Väline pöörderaadius (tugijalgu sisse tõmbamata)	2,38 m	(7 ft 9 in)
Sisemine pöörderaadius (tugijalad sisse tõmmatud)	0,34 m	(1 ft 1 in)
Teljevahe	1,86 m	(6 ft 1 in)
Kalle	2°	
Suurim lubatud tuulekiirus	0 km/h - Välitingimustes- 45 km/h - Sisetingimustes	(0 mph) - Välitingimustes- (28 mph) - Sisetingimustes
Kogukaal	2630 kg	(5799 lb)
Lava suurim koormus	300 kg - Välitingimustes- 300 kg - Sisetingimustes	(662 lb) - Välitingimustes- (662 lb) - Sisetingimustes
Kandevõime pikenduse korral	150 kg -	(331 lb) -
Suurim lubatud inimeste arv töölaual	3-Välitingimustes-1-Sisetingimustes	
Toiteallikas	24 V	
Lisatoiteallikas	255 Ah	
Hüdroõli paagi mahutavus	25 l	(7 gal US)
Käivitusaku	24 V-180 Ah	
Suurim sõidetav kalle	23%	
Rehvitüüp	15 x 5 - No Marking	
Lava tõsteaeg (tühja lava puhul)	83 s	
Lava langetusaeg (tühja lava puhul)	52 s	
Aeglane sõit	1 km/h (N/A mph)	N/A km/h (0,6 mph)
Kiire sõit	3,5 km/h (N/A mph)	N/A km/h (2,2 mph)

## G - Tehnilised andmed

A

B

C

D

E

F

G

H

I

Tehnilised andmed - Versioonile OPTIMUM 6  
(OPTIMUM 1530E) - OPTIMUM 8 (OPTIMUM 1930E)

Masin	OPTIMUM 6 (OPTIMUM 1530E)		OPTIMUM 8 (OPTIMUM 1930E)	
	Rahvusvaheline süsteem	Inglise süsteem	Rahvusvaheline süsteem	Inglise süsteem
Masina pikkus transpordiasendis	1,88 m	(6 ft 2 in)	1,88 m	(6 ft 2 in)
Masina laius transpordiasendis	0,76 m	(0 ft 30 in)	0,76 m	(0 ft 30 in)
Lava pikkus	1,73 m	(5 ft 8 in)	1,73 m	(5 ft 8 in)
Pikenduste arv			1	
Masina kõrgus	1,90 m	(6 ft 3 in)	2,00 m	(6 ft 7 in)
Suurim kliirens	0,22 m	(0 ft 1 in)	0,22 m	(0 ft 1 in)
Transpordikõrgus	1,90 m	(6 ft 3 in)	2,00 m	(6 ft 7 in)
Suurim töökõrgus	6,45 m	(21 ft 2 in)	7,76 m	(25 ft 6 in)
Lava suurim kõrgus	4,45 m	(14 ft 7 in)	5,76 m	(18 ft 11 in)
Lava laius	0,68 m	(2 ft 3 in)	0,68 m	(2 ft 3 in)
Lava pikkus	1,73 m	(5 ft 8 in)	1,73 m	(5 ft 8 in)
Väline pöörderaadius (tugijalgu sisse tõmbamata)	2,38 m	(7 ft 9 in)	2,38 m	(7 ft 9 in)
Sisemine pöörderaadius (tugijalad sisse tõmmatud)	0,34 m	(1 ft 1 in)	0,34 m	(1 ft 1 in)
Teljevahe	1,38 m	(4 ft 6 in)	1,38 m	(4 ft 6 in)
Kalle			2°	
Suurim lubatud tuulekiirus	0 km/h - Välitingimustes- 45 km/h - Sisetingimustes	(0 mph) - Välitingimustes- (28 mph) - Sisetingimustes	0 km/h - Välitingimustes-0 km/h - Sisetingimustes	(0 mph) - Välitingimustes- (0 mph) - Sisetingimustes
Kogukaal	1350 kg 270 kg -	(2977 lb) (595 lb) -	1420 kg 230 kg -	(3131 lb) (507 lb) -
Lava suurim koormus	Välitingimustes- 115 kg - Sisetingimustes	Välitingimustes- (254 lb) - Sisetingimustes	Välitingimustes-0 kg - Sisetingimustes	Välitingimustes- (0 lb) - Sisetingimustes
Kandevõime pikenduse korral	115 kg -	(254 lb) -		
Suurim lubatud inimeste arv töölaual	2-Välitingimustes-1-Sisetingimustes		2-Välitingimustes-0-Sisetingimustes	
Toiteallikas	24 V			
Lisatoiteallikas	185 Ah			
Hüdroõli paagi mahutavus	20 l	(5 gal US)	20 l	(5 gal US)
Käivitusaku	24 V-180 Ah			
Suurim sõidetav kalle	25%			
Rehvitüüp	12.5 x 4.25 - No Marking			
Lava tõsteaeg (tühja lava puhul)	20 s		23 s	
Lava langetusaeg (tühja lava puhul)	35 s		32 s	
Aeglane sõit	0,6 km/h (N/A mph)	N/A km/h (0,4 mph)	0,6 km/h (N/A mph)	N/A km/h (0,4 mph)
Kiire sõit	4,5 km/h (N/A mph)	N/A km/h (2,8 mph)	4,5 km/h (N/A mph)	N/A km/h (2,8 mph)

## G - Tehnilised andmed

Tehnilised andmed - Versioonile COMPACT 10RTE  
(COMPACT 2668RTE) - COMPACT 12RTE (COMPACT  
3368RTE)

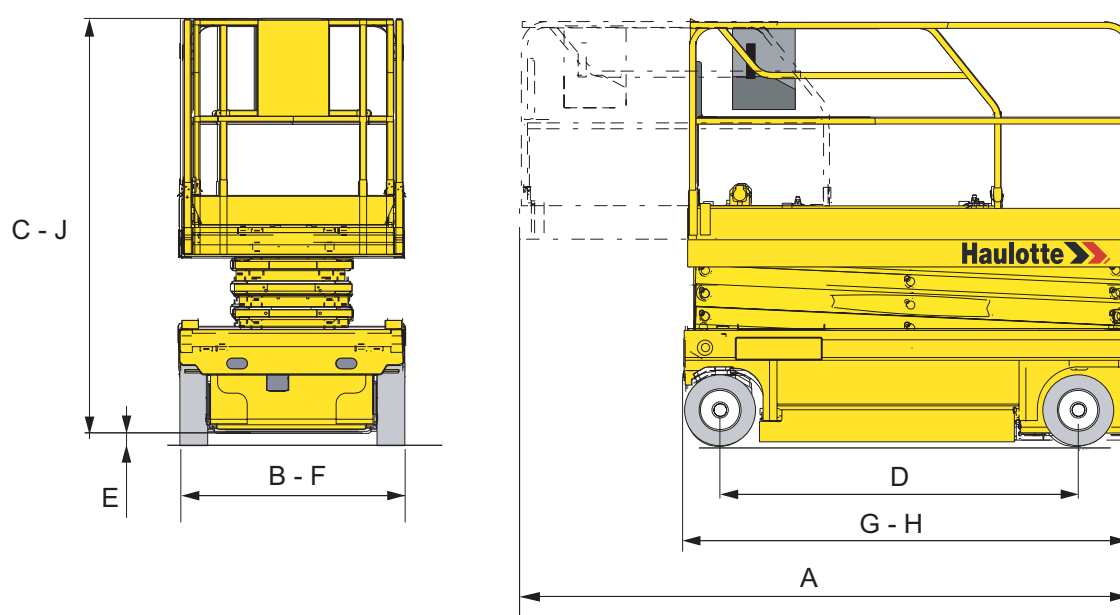
Masin	COMPACT 10RTE (COMPACT 2668RTE)		COMPACT 12RTE (COMPACT 3368RTE)	
	Rahvusvaheline süsteem	Inglise süsteem	Rahvusvaheline süsteem	Inglise süsteem
Masina pikkus transpordiasendis	2,65 m	(8 ft 8 in)	2,65 m	(8 ft 8 in)
Masina laius transpordiasendis	1,80 m	(0 ft 71 in)	1,80 m	(0 ft 71 in)
Lava pikkus	2,50 m	(8 ft 2 in)	2,50 m	(8 ft 2 in)
Pikenduste arv		1		
Masina kõrgus	2,42 m	(7 ft 11 in)	2,54 m	(8 ft 4 in)
Lava suurim kõrgus allalastud asendis ja eemaldatud piiretega	1,50 m	(4 ft 11 in)	1,60 m	(5 ft 3 in)
Suurim kliirens	0,25 m	(0 ft 10 in)	0,25 m	(0 ft 10 in)
Transpordikõrgus	1,50 m	(4 ft 11 in)	1,60 m	(5 ft 3 in)
Suurim töökõrgus	10,20 m	(33 ft 6 in)	12,15 m	(39 ft 10 in)
Lava suurim kõrgus	8,20 m	(26 ft 11 in)	8,20 m	(26 ft 11 in)
Lava laius	1,54 m	(5 ft 10 in)	1,54 m	(5 ft 10 in)
Lava pikkus	2,50 m	(8 ft 2 in)	2,50 m	(8 ft 2 in)
Väline pöörderaadius (tugijalgu sisse tõmbamata)	2,38 m	(7 ft 9 in)	2,38 m	(7 ft 9 in)
Sisemine pöörderaadius (tugijalad sisse tõmmatud)	0,34 m	(1 ft 1 in)	0,34 m	(1 ft 1 in)
Teljevahe	1,86 m	(6 ft 1 in)	1,86 m	(6 ft 1 in)
Kalle		3°		
Suurim lubatud tuulekiirus	0 km/h - Välitingimustes- 45 km/h - Sisetingimustes	(0 mph) - Välitingimustes- (28 mph) - Sisetingimustes	0 km/h - Välitingimustes- 45 km/h - Sisetingimustes	(0 mph) - Välitingimustes- (28 mph) - Sisetingimustes
Kogukaal	3380 kg	(7453 lb)	3800 kg	(8379 lb)
Lava suurim koormus	565 kg	(1246 lb)	450 kg	(992 lb)
Kandevõime pikenduse korral	150 kg -	(331 lb) -	150 kg -	(331 lb) -
Suurim lubatud inimeste arv töölaual		3		
Toiteallikas		24 V		
Lisatoiteallikas		255 Ah		
Suurim sõidetav kalle		25%		
Rehvitüüp		26 x 12 - 12		
Lava tõsteaeg (tühja lava puhul)		35 s		50 s
Lava langetusaeg (tühja lava puhul)		40 s		40 s
Aeglane sõit	2,2 km/h (N/A mph)	N/A km/h (1,4 mph)	2,2 km/h (N/A mph)	N/A km/h (1,4 mph)
Kiire sõit	5,8 km/h (N/A mph)	N/A km/h (3,6 mph)	5,8 km/h (N/A mph)	N/A km/h (3,6 mph)



# G - Tehnilised andmed

## 2 - Üldmõõtmed

Üldskeem C8 (COMPACT 2032E) - C8W (COMPACT 2247E) - C10N (COMPACT 2632E) - C10 (COMPACT 2747E) - C12 (COMPACT 3347E) - OPTIMUM 6 (OPTIMUM 1530E) - OPTIMUM 8 (OPTIMUM 1930E)



Üldmõõtmete täpsustused

....	C8 (COMPACT 2032E)		C8W (COMPACT 2247E)	
	Mètre	Feet inch	Mètre	Feet inch
A	3,40	11-1	3,40	11-1
B	0,80	2-7	1,20	3-11
C	1,99	6-6	2,14	7-0
D	1,86	6-1	1,86	6-1
E	0,13	0-5	0,13	0-5
F x G	2,30 x 0,80	7-6 x 2-7	2,30 x 1,20	7-6 x 3-11
H	2,30	7-6	2,30	7-6
J	1,99	6-6	2,14	7-0

# G

## - Tehnilised andmed

### Üldmõõtmete täpsustused

....	C10N (COMPACT 2632E)		C10 (COMPACT 2747E)	
	Mètre	Feet inch	Mètre	Feet inch
A	3,40	11-1	3,40	11-1
B	0,80	2-7	1,20	3-11
C	2,18	7-1	2,26	7-5
D	1,86	6-1	1,86	6-1
E	0,13	0-5	0,13	0-5
F x G	2,30 x 0,80	7-6 x 2-7	2,30 x 1,20	7-6 x 3-11
H	2,30	7-6	2,30	7-6
J	2,18	7-1	2,26	7-5

### Üldmõõtmete täpsustused

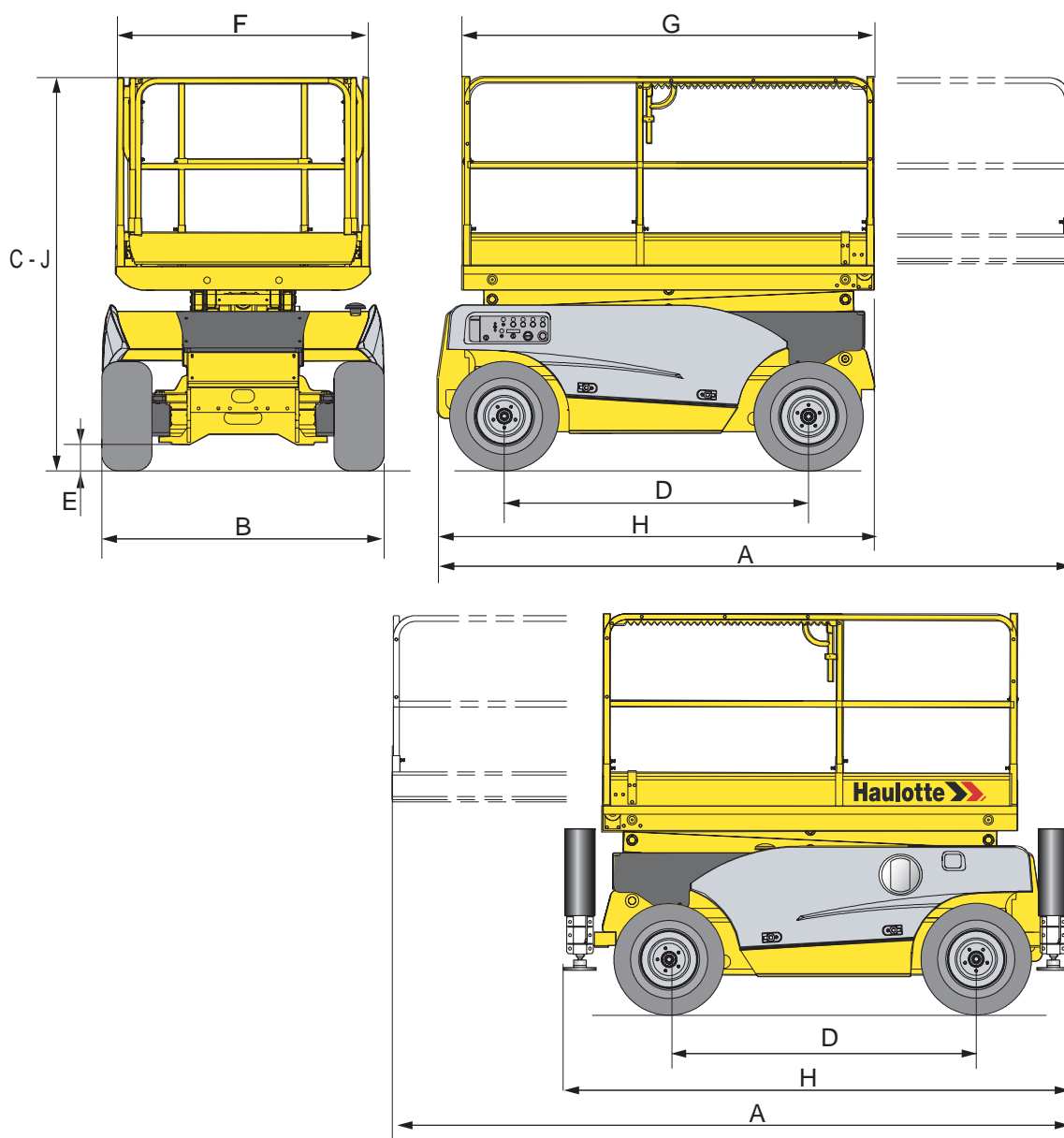
....	C12 (COMPACT 3347E)		C10 (OPTIMUM 1530E)	
	Mètre	Feet inch	Mètre	Feet inch
A	3,40	11-1	2,80	9-2
B	1,20	3-11	0,76	2-5
C	2,38	7-9	1,90	6-2
D	1,86	6-1	0,13	0-5
E	0,13	0-5	0,80	2-7
F x G	2,30 x 1,20	7-6 x 3-11	1,73 x 0,68	5-8 x 2-2
H	2,30	7-6	1,73	5-8
J	2,38	7-9	1,90	6-2

### Üldmõõtmete täpsustused

....	OPTIMUM 8 (OPTIMUM 1930E)	
	Mètre	Feet inch
A	2,80	9-2
B	0,76	2-5
C	1,99	6-6
D	0,13	0-5
E	0,80	2-7
F x G	1,73 x 0,68	5-8 x 2-2
H	1,73	5-8
J	1,99	6-6

# G - Tehnilised andmed

Üldskeem COMPACT 10RTE (COMPACT 2668RTE) -  
COMPACT 12RTE (COMPACT 3368RTE)



A

B

C

D

E

F

G

H

I

# G

## - Tehnilised andmed

### Üldmõõtmete täpsused

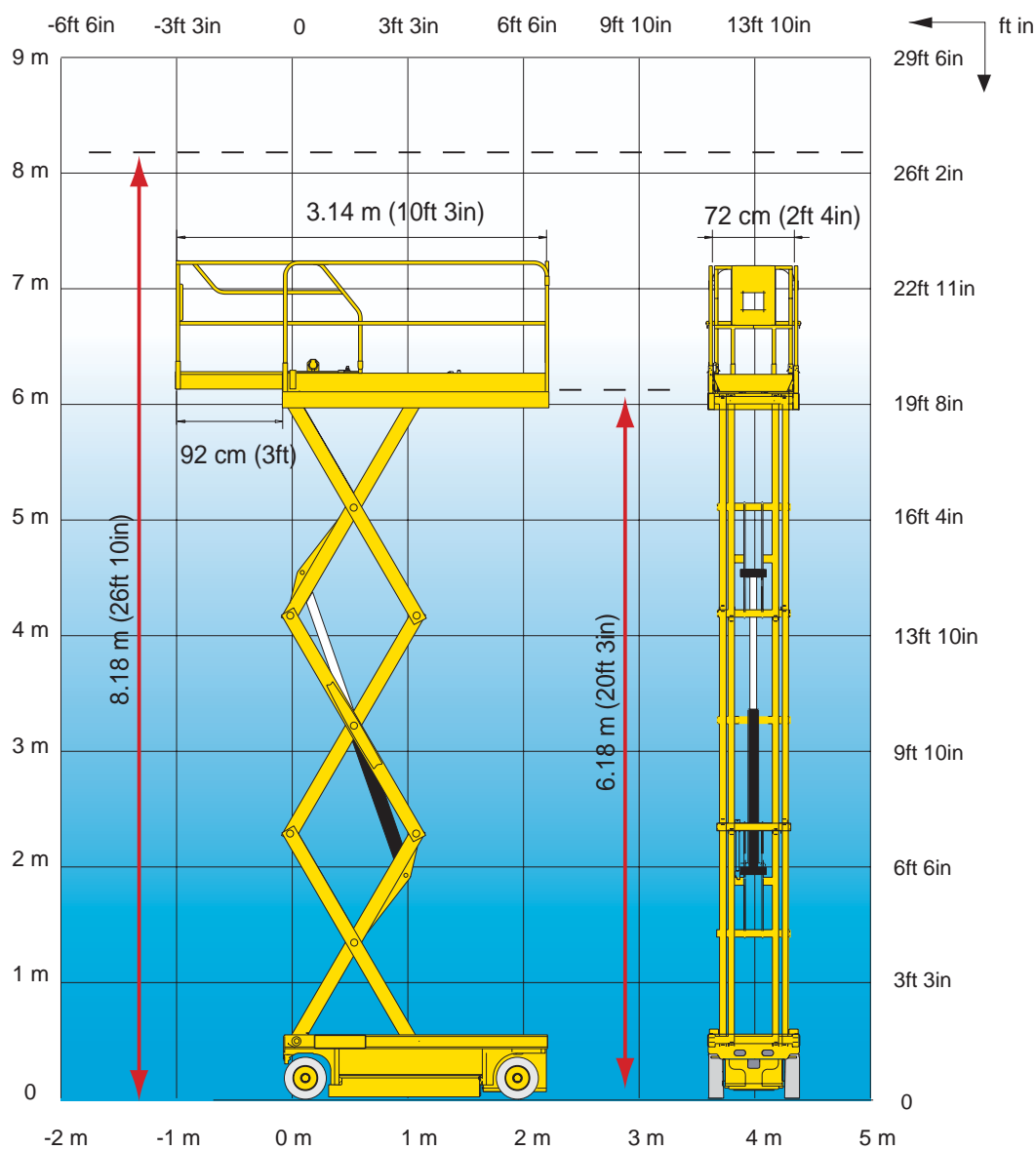
....	COMPACT 10RTE (COMPACT 2668RTE)		COMPACT 12RTE (COMPACT 3368RTE)	
	Mètre	Feet inch	Mètre	Feet inch
A	3,85	12-7	3,85	12-7
B	1,80	5-10	1,80	5-10
C	2,42	7-11	2,54	8-4
D	1,87	6-1	1,87	6-1
E	0,21	0-8	0,21	0-8
F x G	2,50 x 1,54	8-2 x 5-0	2,50 x 1,54	8-2 x 5-0
H	2,65	8-8	2,65	8-8
J	2,42	7-11	2,54	8-4

# G - Tehnilised andmed

## 3 - Tööpiirkond

### 3.1 - MASIN C8 (COMPACT 2032E)

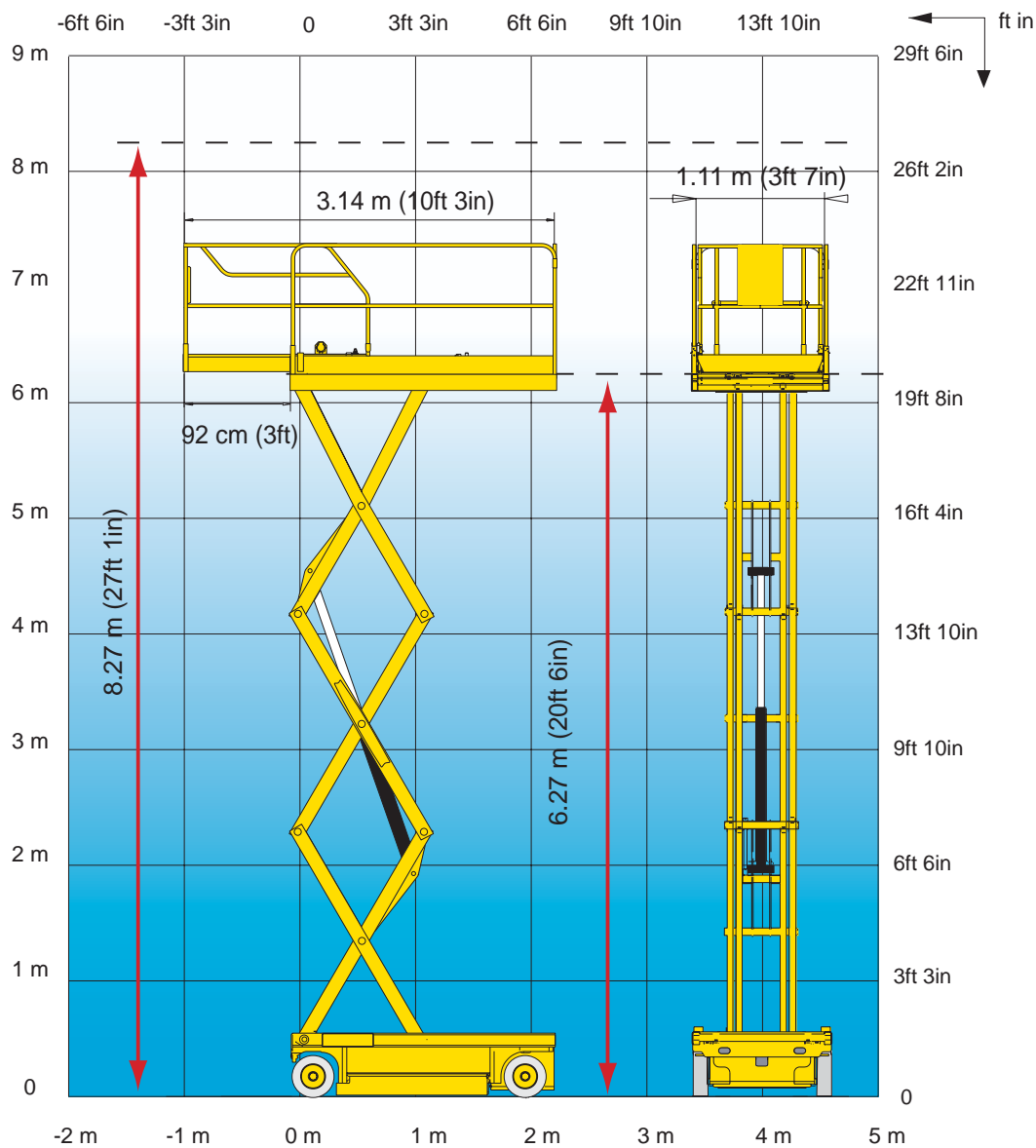
Tööpiirkond



## G - Tehnilised andmed

### 3.2 - MASIN C8W (COMPACT 2247E)

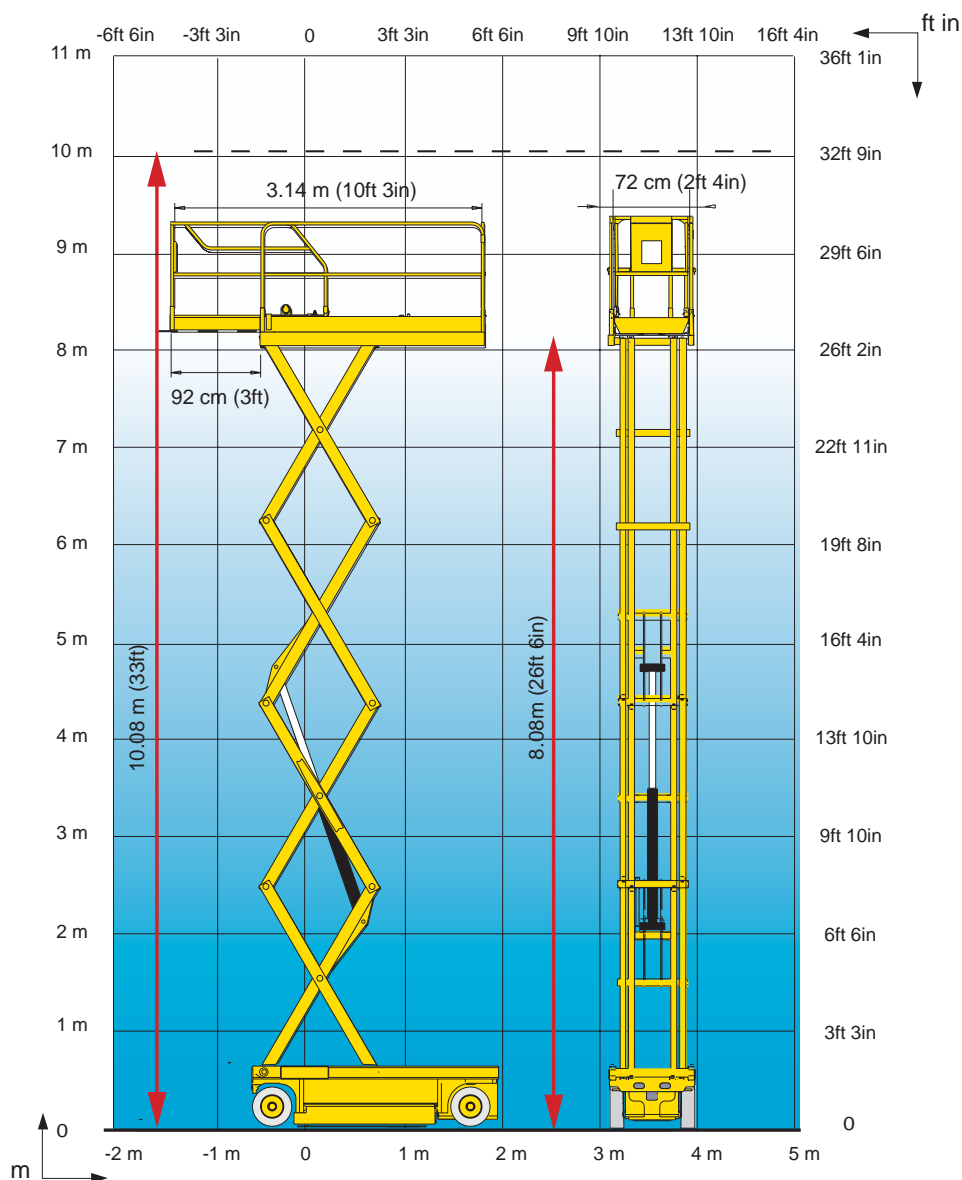
Tööpiirkond



# G - Tehnilised andmed

## 3.3 - MASIN C10N (COMPACT 2632E)

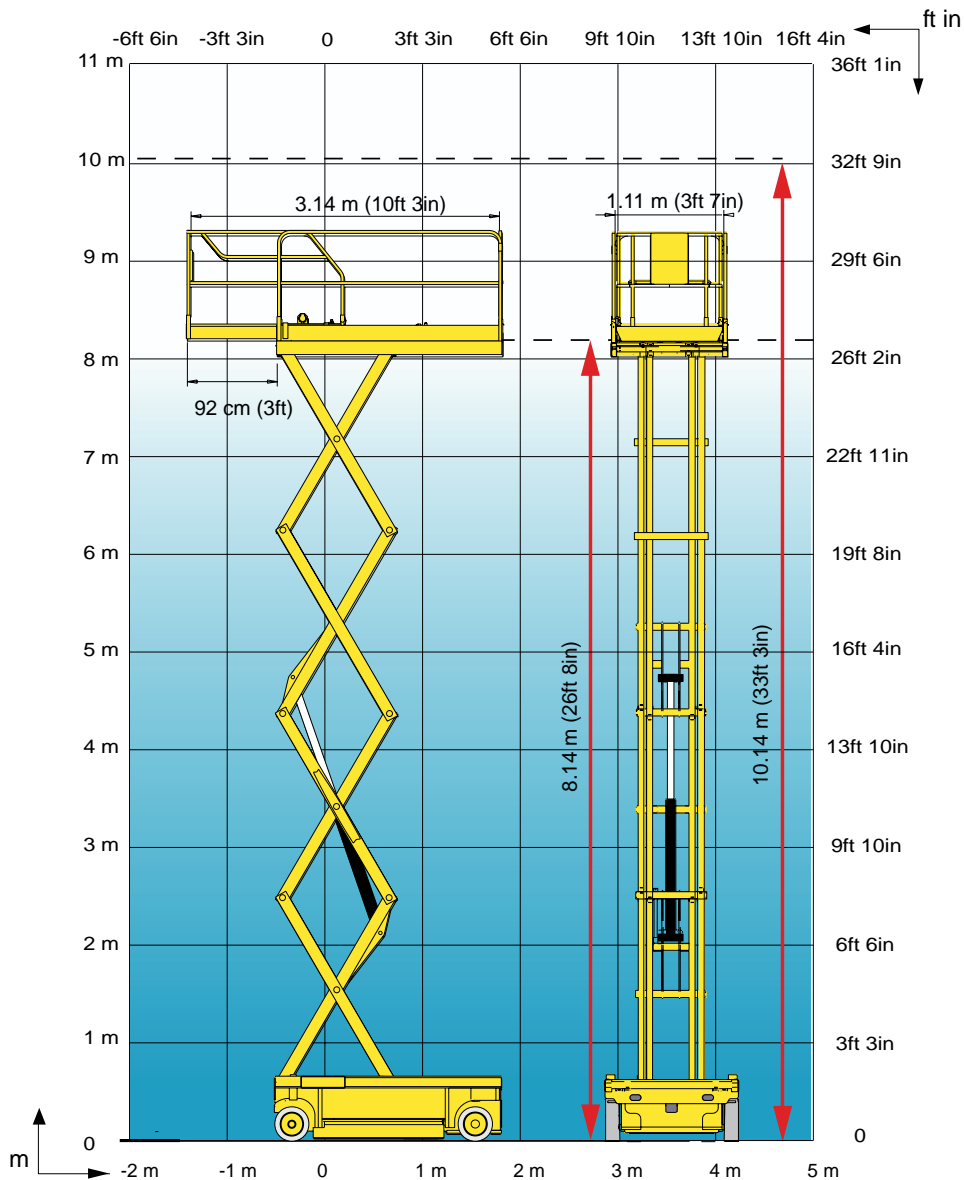
Tööpiirkond



# G - Tehnilised andmed

## 3.4 - MASIN C10 (COMPACT 2747E)

### Tööpiirkond

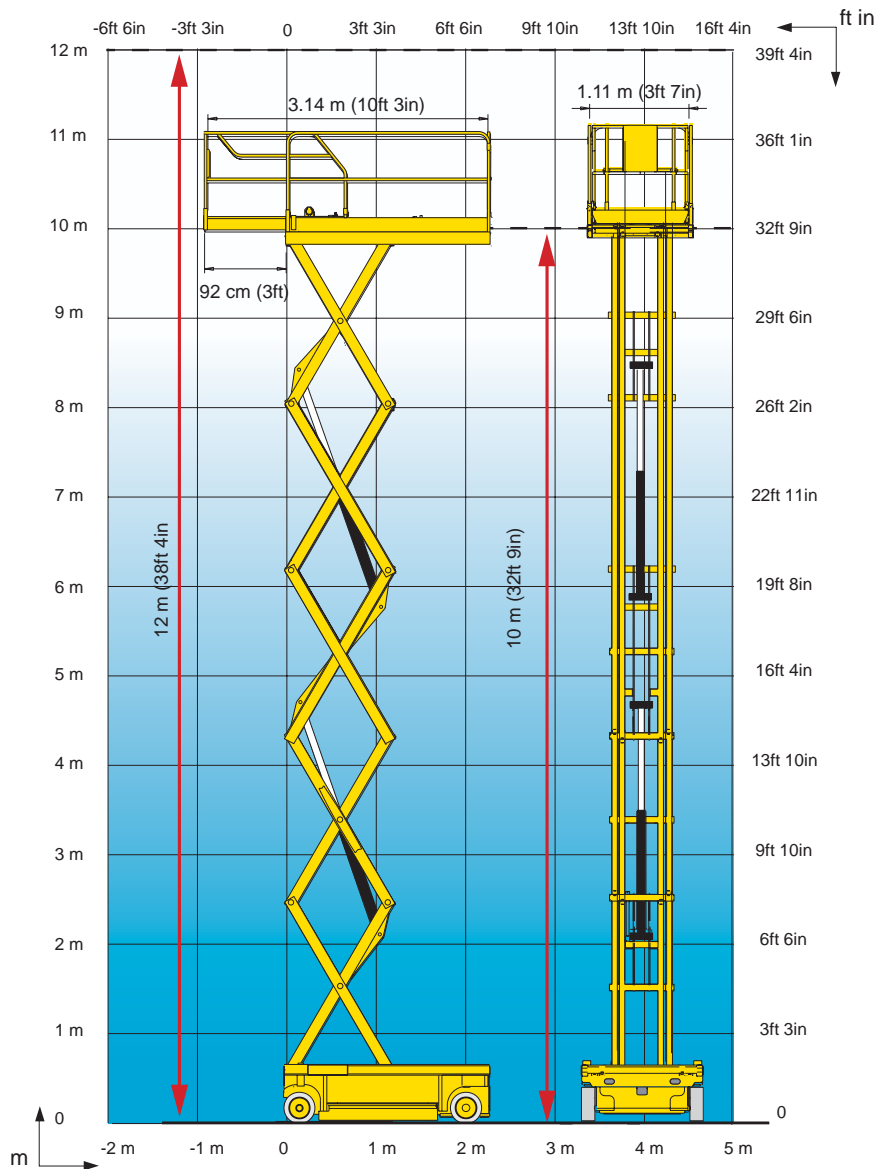




# G - Tehnilised andmed

## 3.5 - MASIN C12 (COMPACT 3347E)

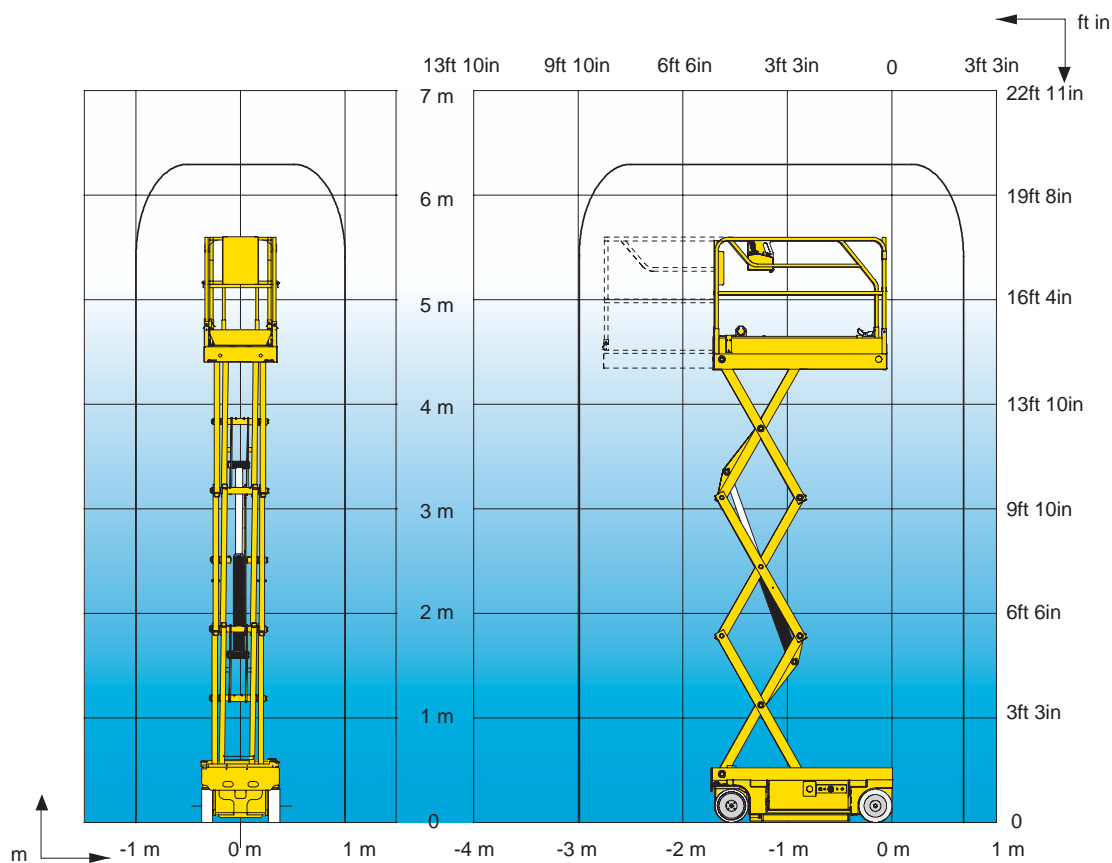
### Tööpiirkond



# G - Tehnilised andmed

## 3.6 - MASIN OPTIMUM 6 (OPTIMUM 1530E)

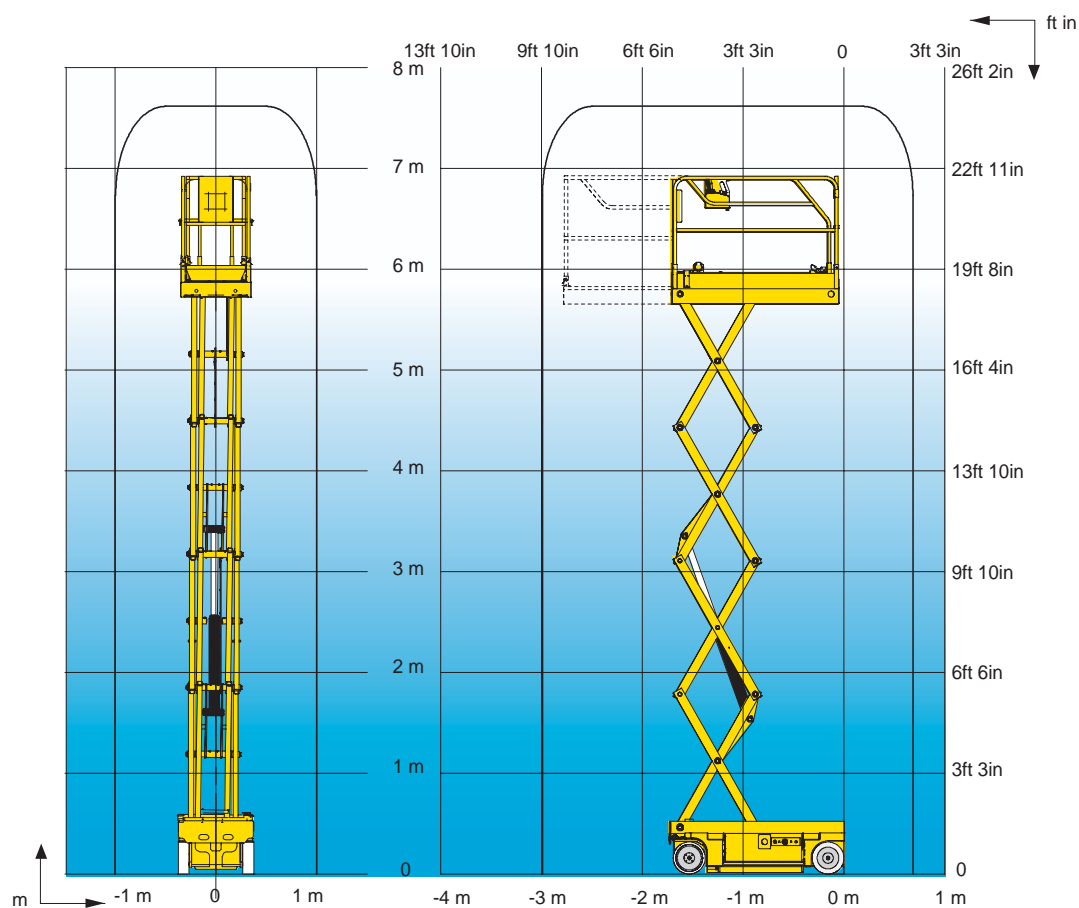
Tööpiirkond



# G - Tehnilised andmed

## 3.7 - MASIN OPTIMUM 8 (OPTIMUM 1930E)

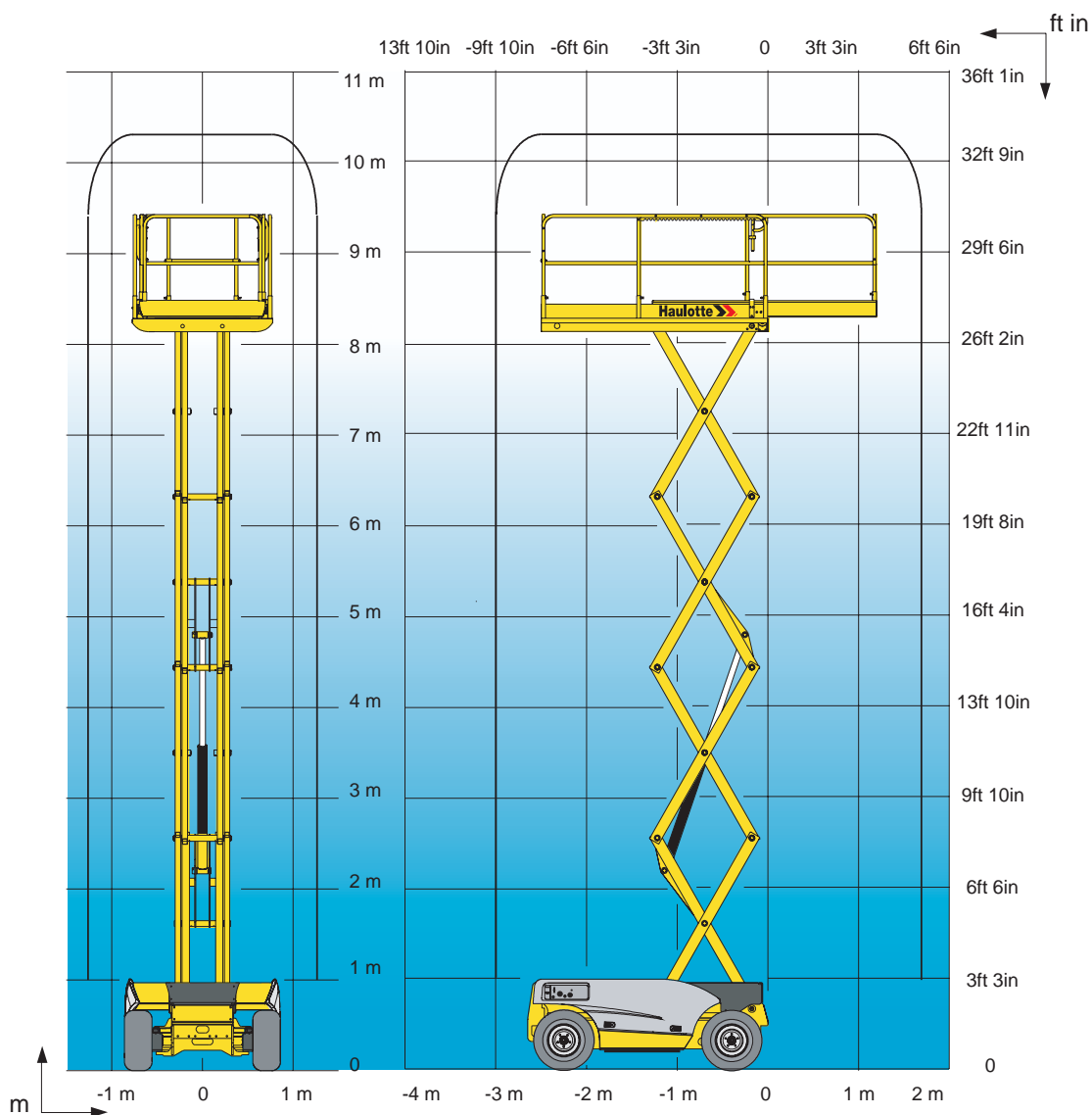
Tööpiirkond



# G - Tehnilised andmed

## 3.8 - MASIN COMPACT 10RTE (COMPACT 2668RTE)

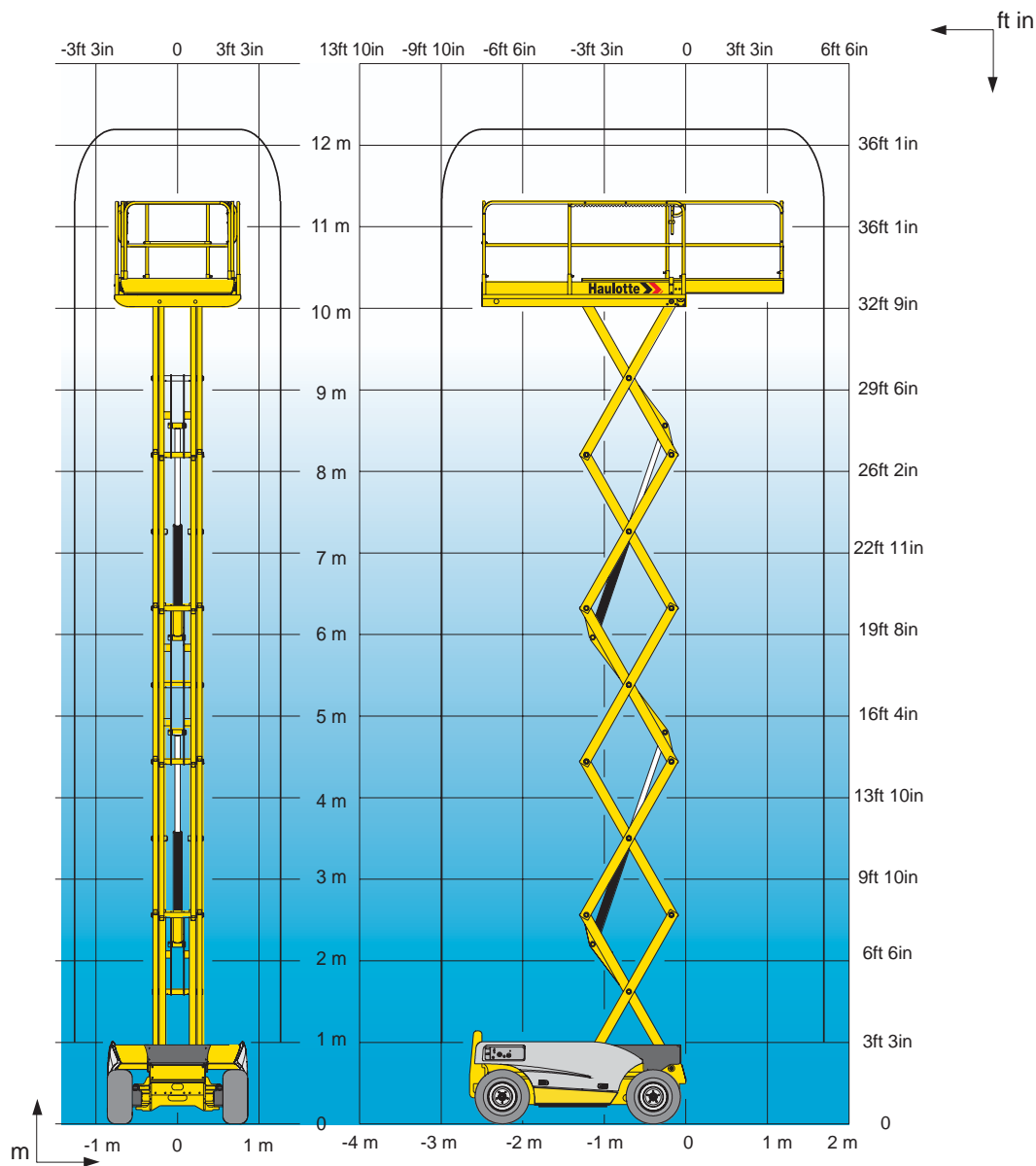
Tööpiirkond



# G - Tehnilised andmed

## 3.9 - MASIN COMPACT 12RTE (COMPACT 3368RTE)

Tööpiirkond



# G - Tehnilised andmed

# H - Hooldusraamat

## 1 - Hooldusraamat

Et HAULOTTE®'i garantii kehtiks teie masinale, tuleb kõik hooldus- ja remonditööd kajastada HOOLDUSRAAMATUS, mille leiate teile koos masinaga tarnitud hooldusjuhendi lõpust.

H o o l d u s r a a m a t

H
- REGISTRE D'INTERVENTION

REGISTRE D'INTERVENTION HAULOTTE SERVICE

Date	Nature de l'intervention	Nbre heures	Intervenant	N° intervention Haulotte service

MODELE

# H - Hooldusraamat